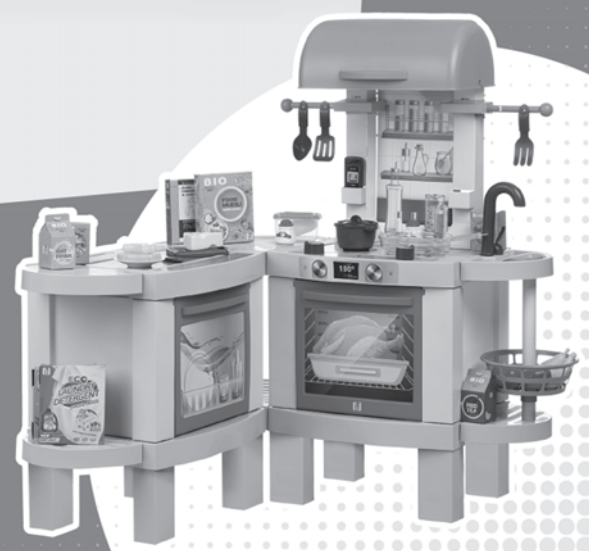




2-in-1

BBQ

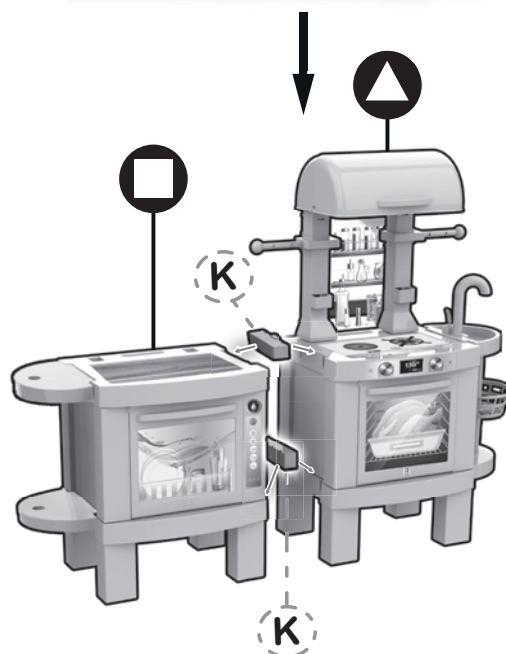
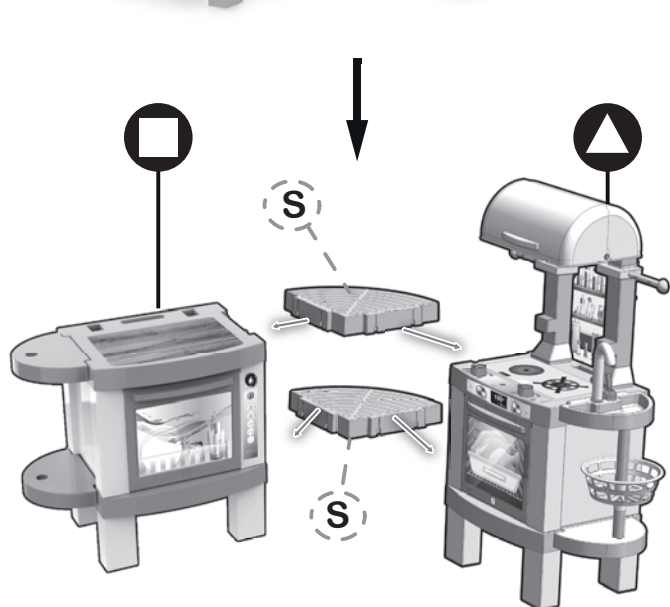
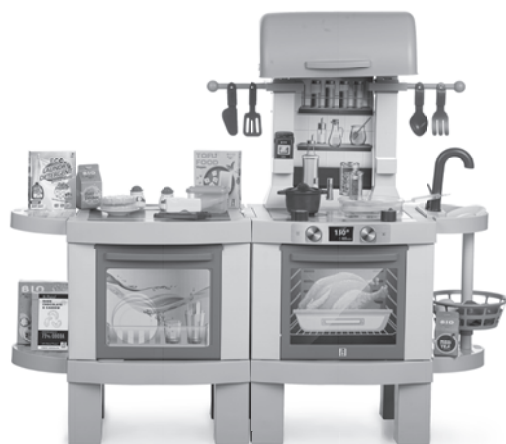


KITCHEN PLUS

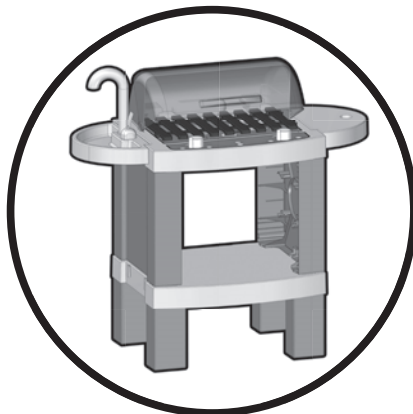
A

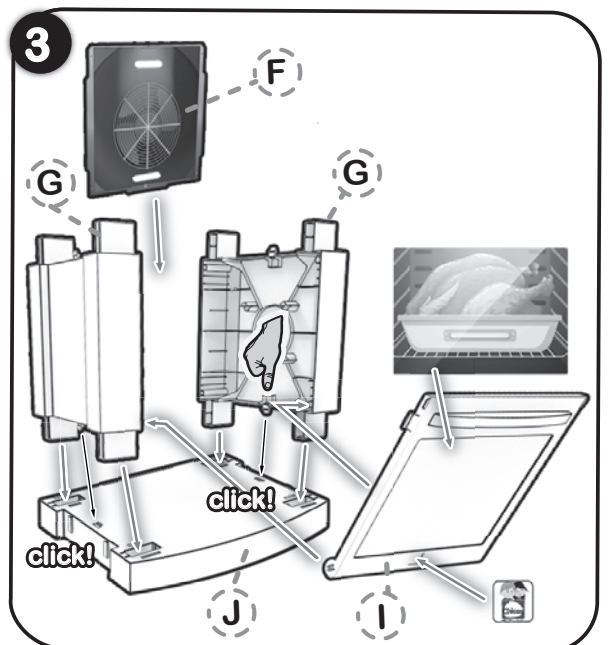
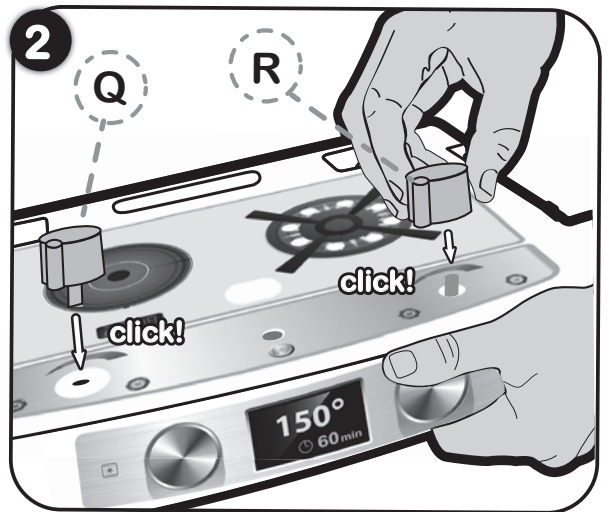
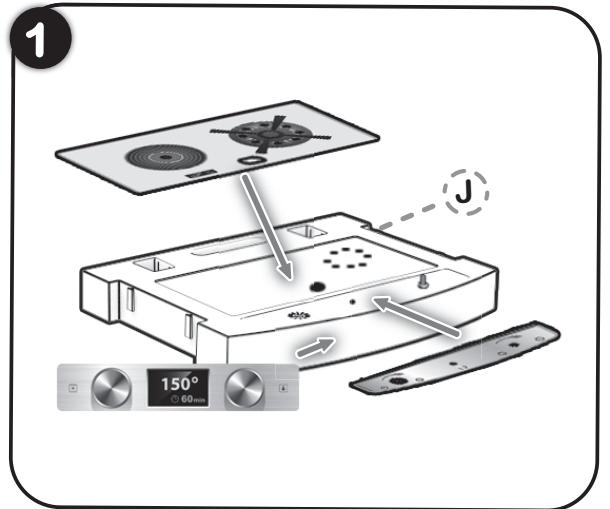
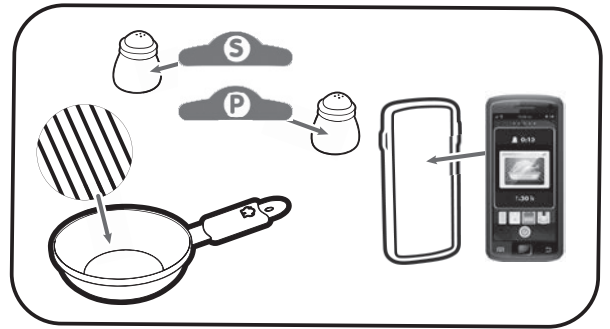
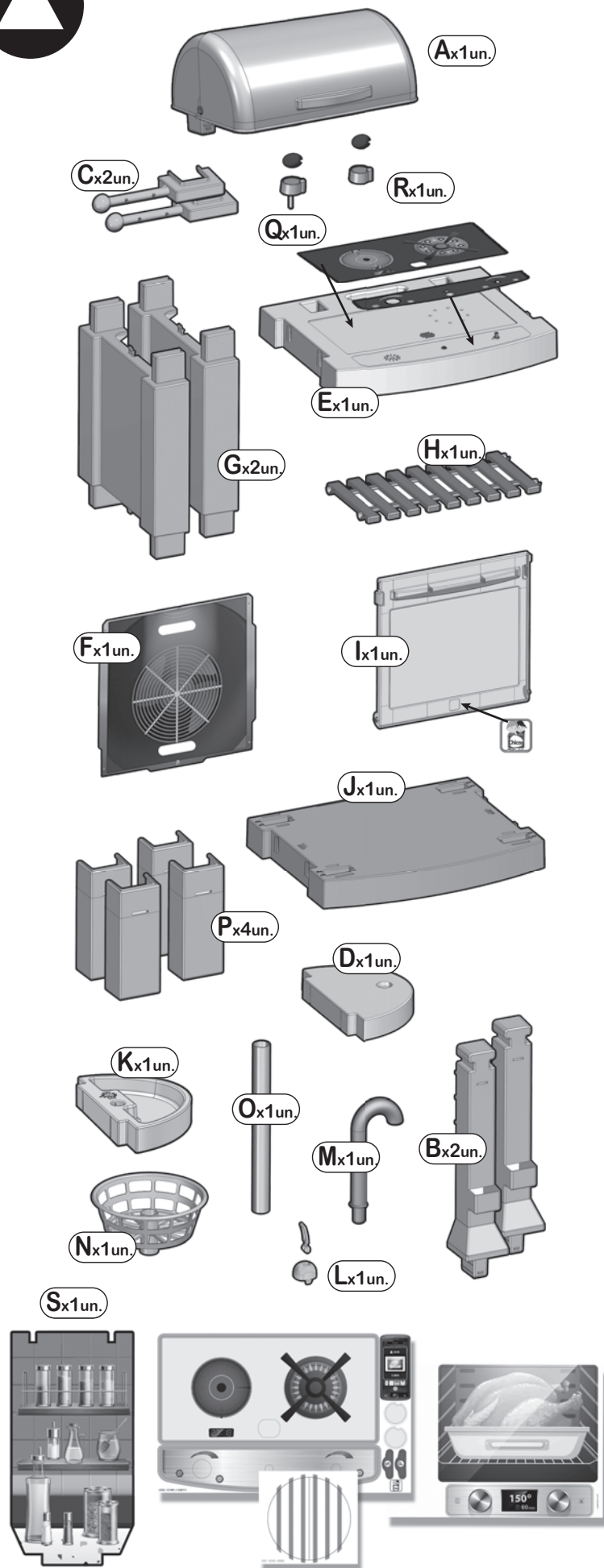


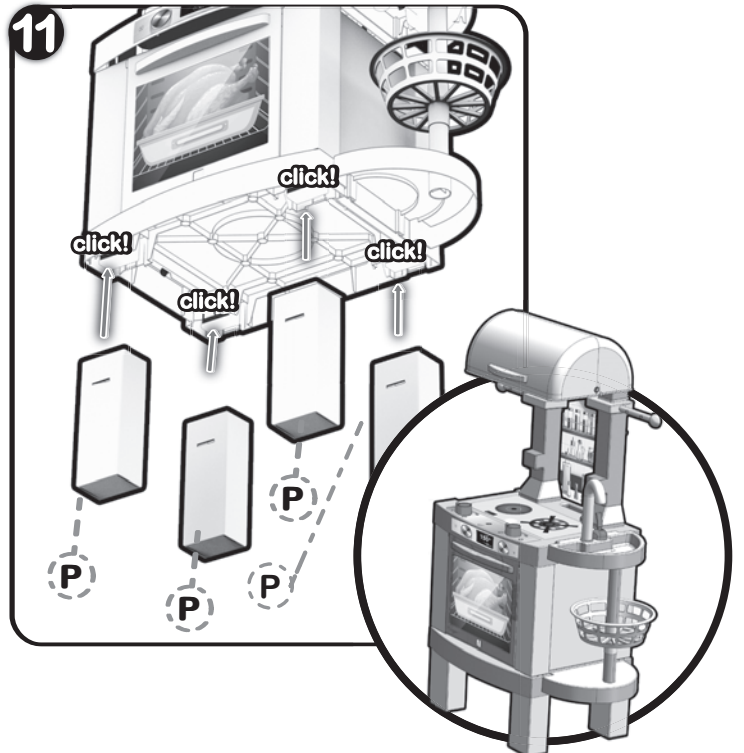
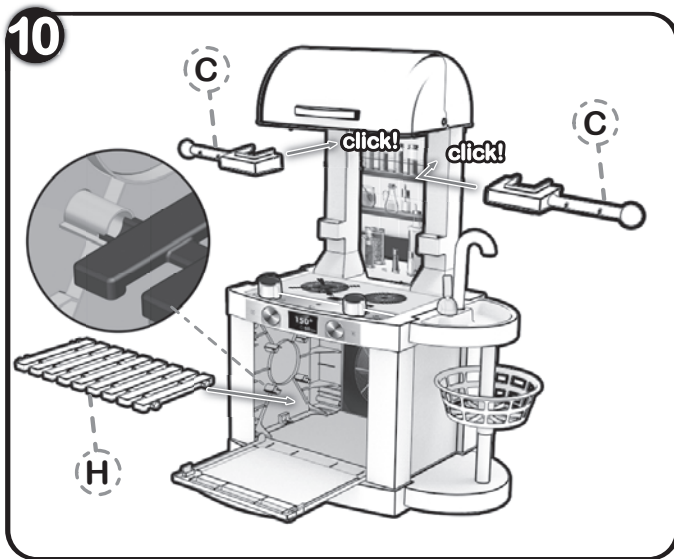
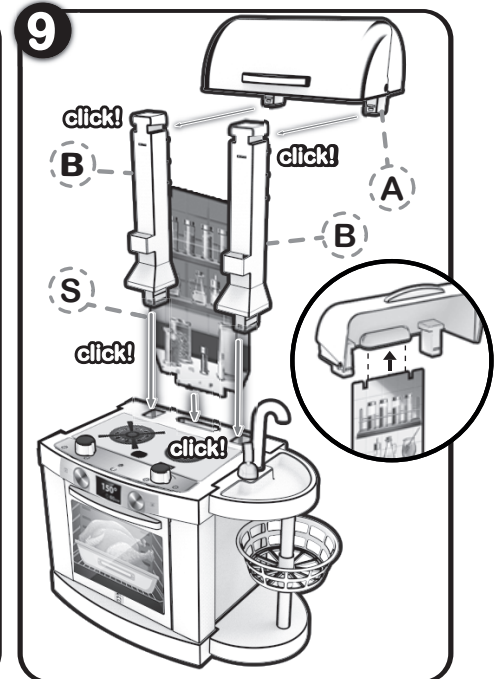
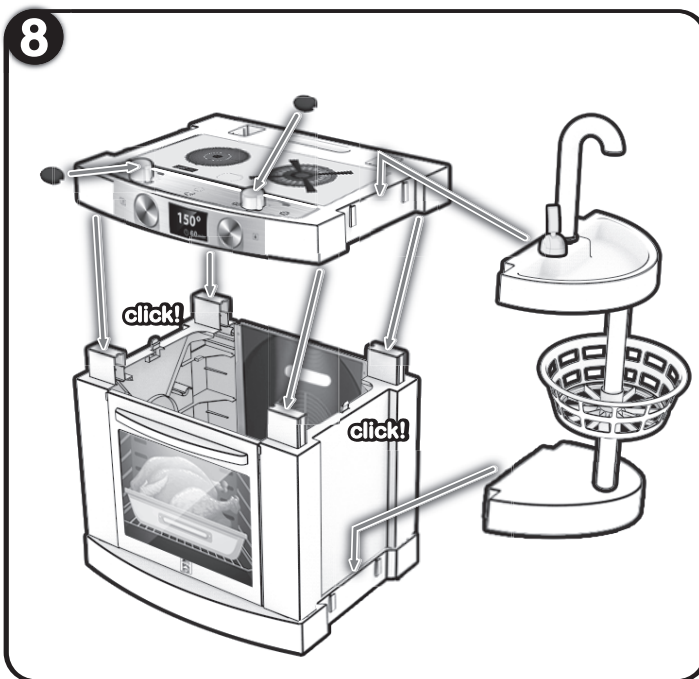
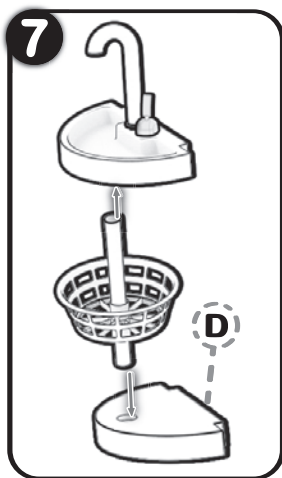
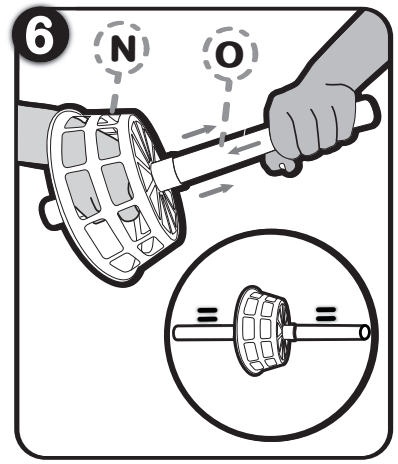
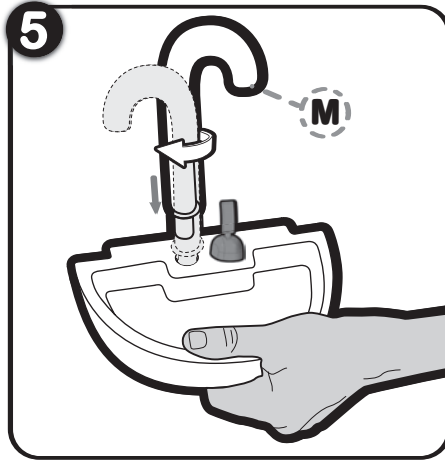
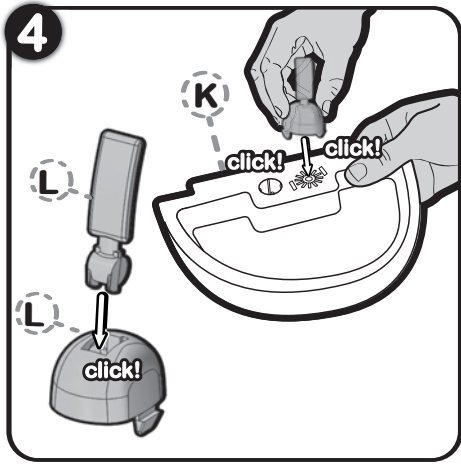
B

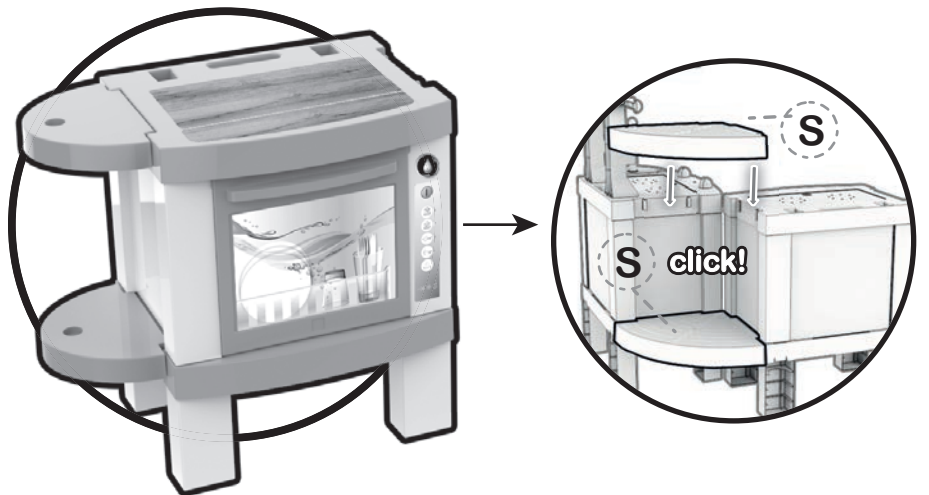
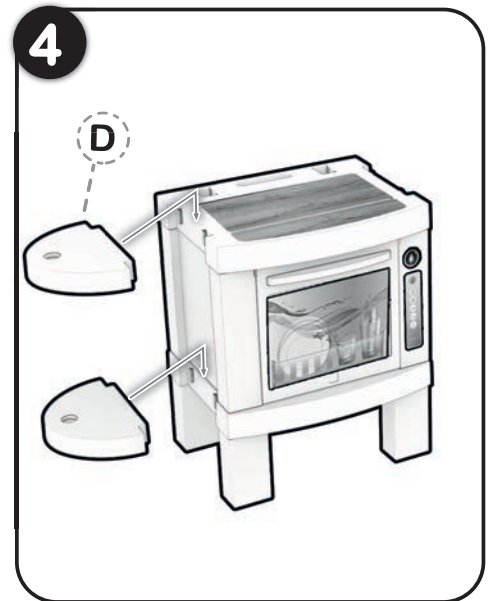
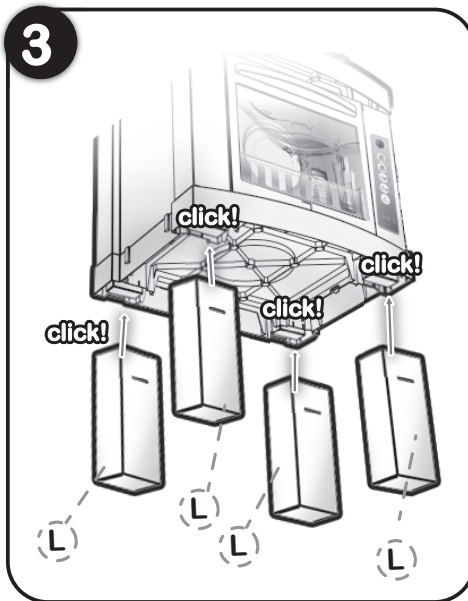
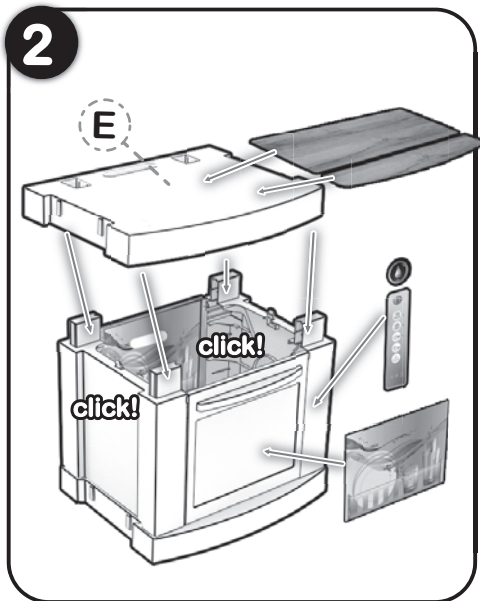
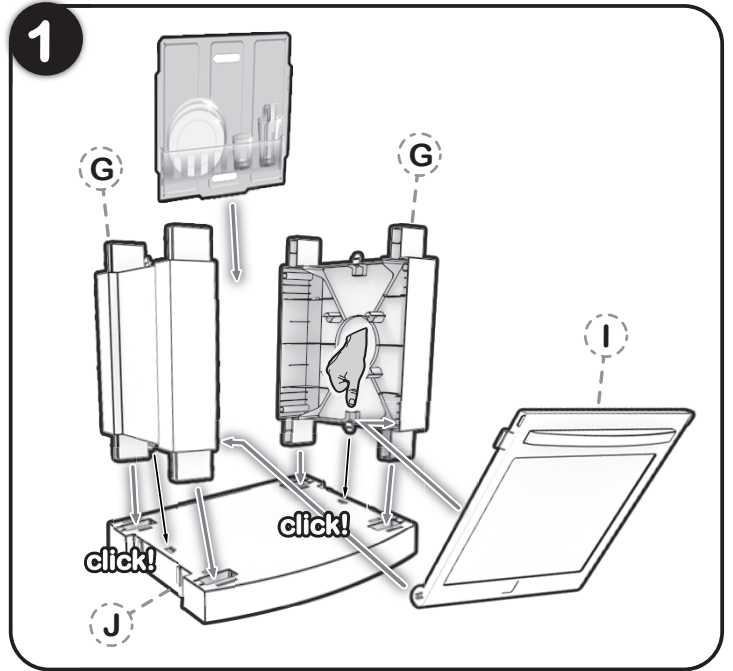
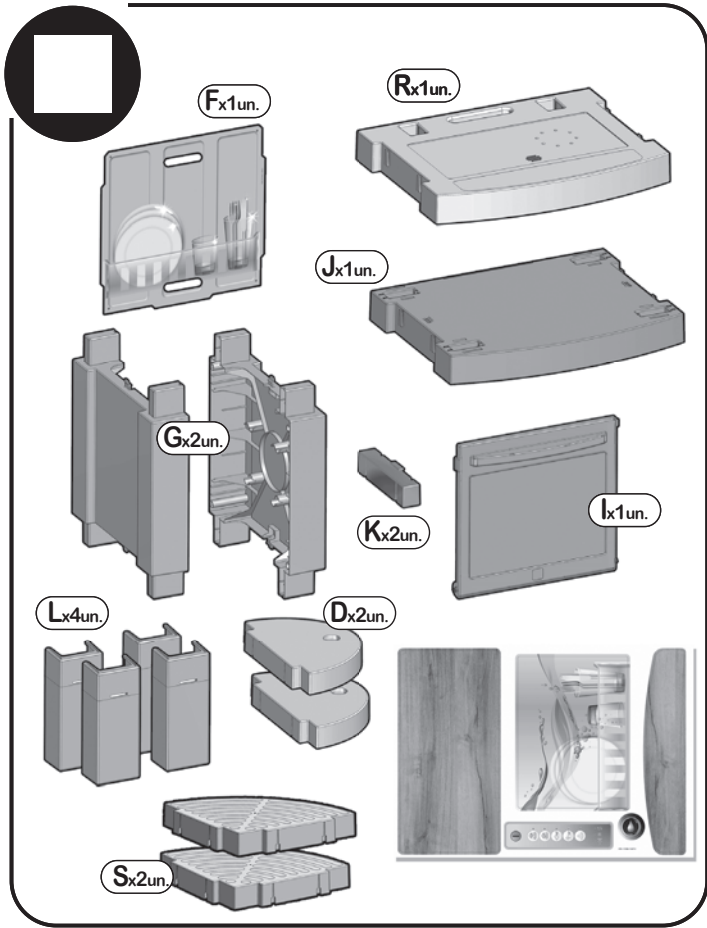


BBQ

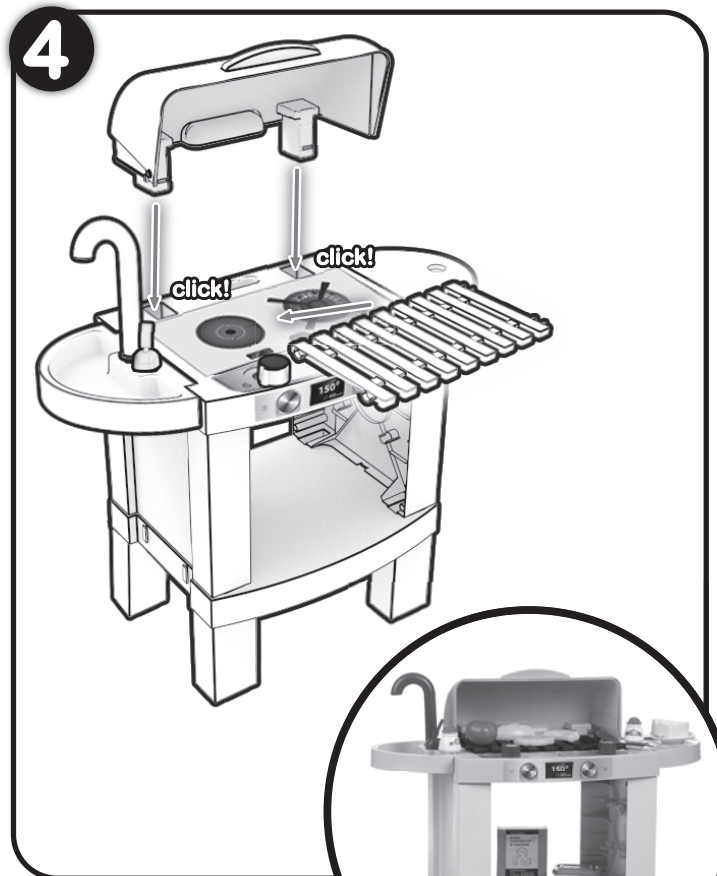
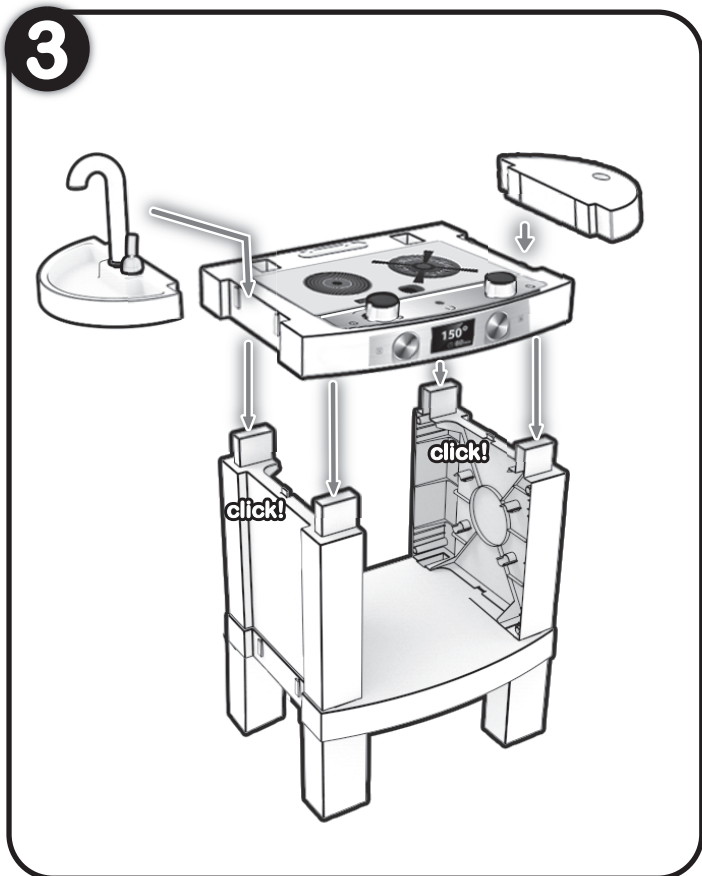
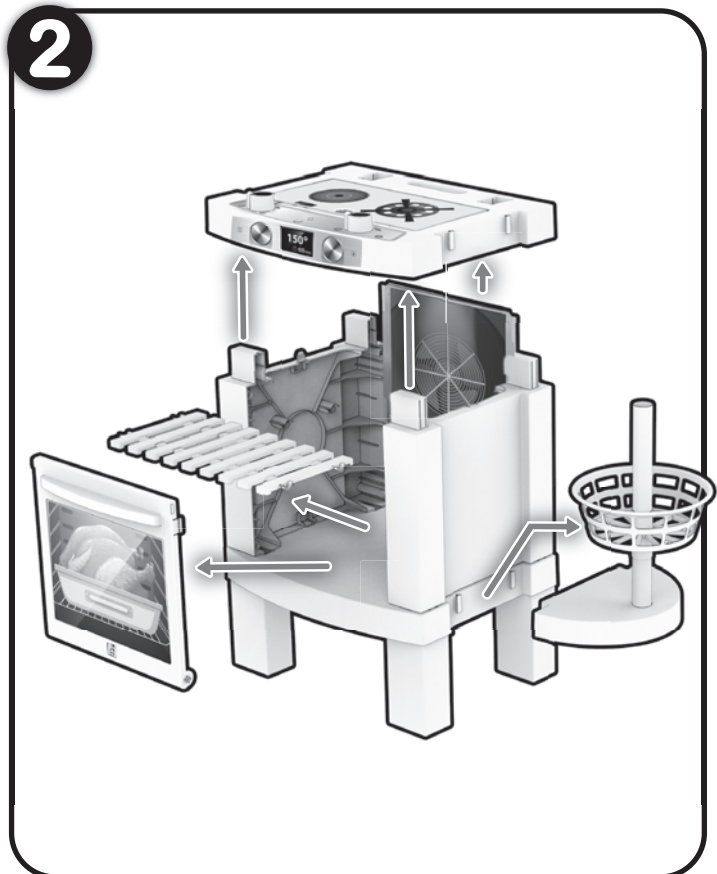
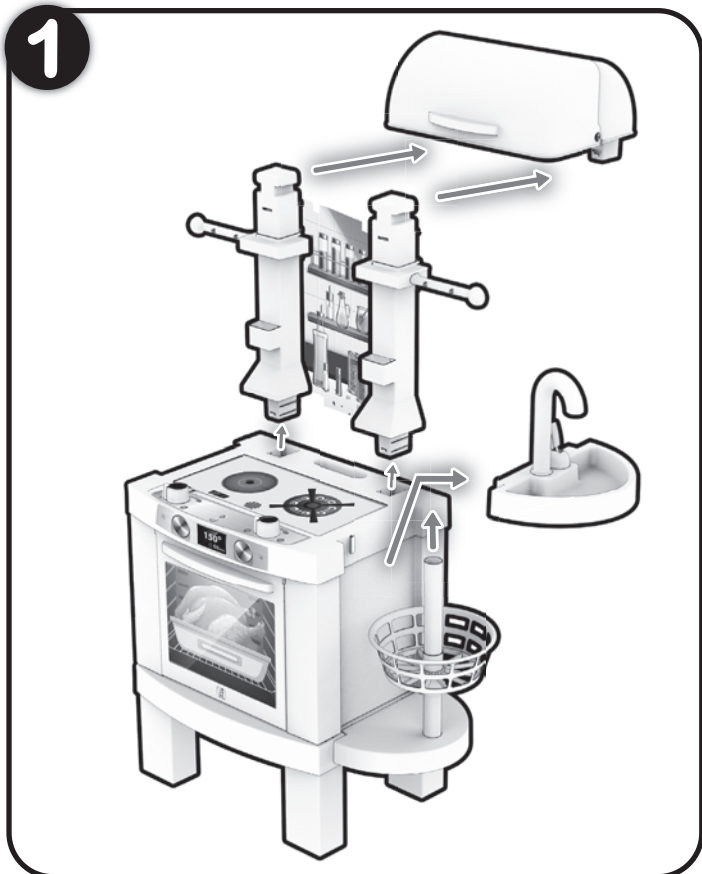


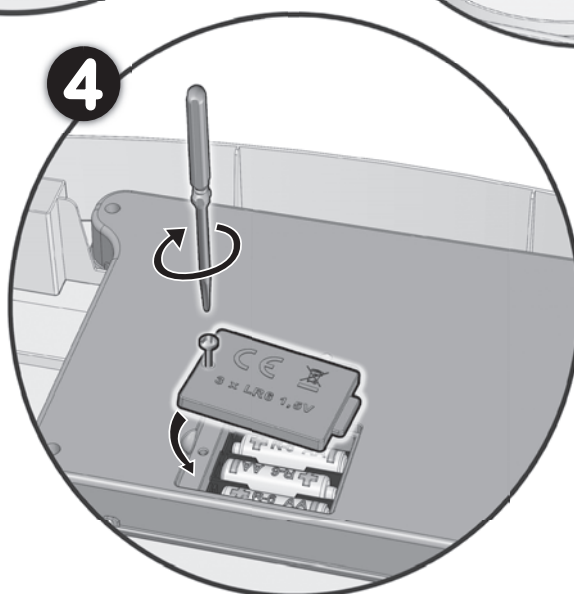
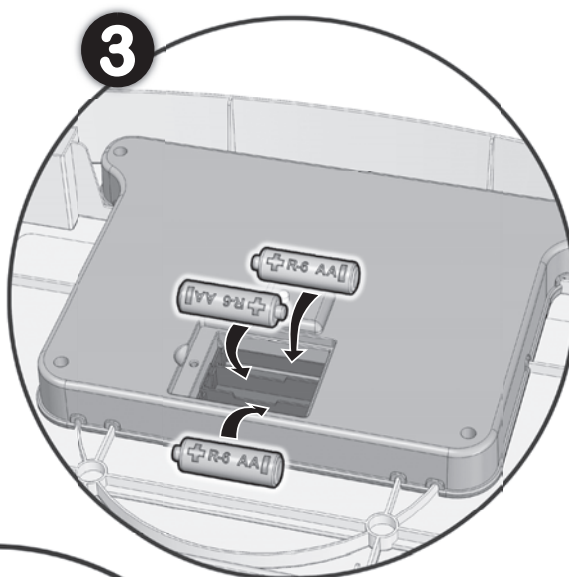
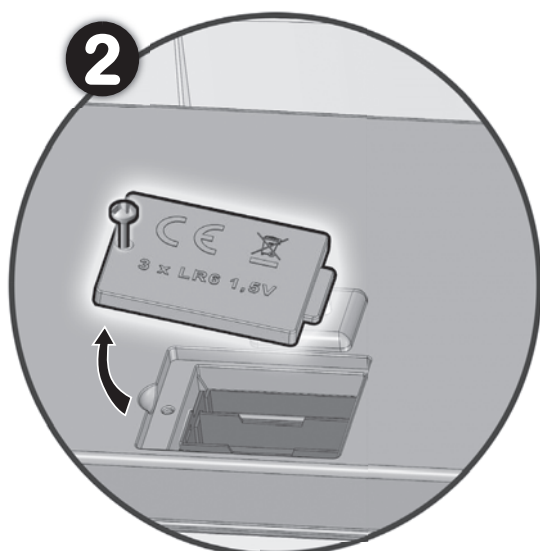
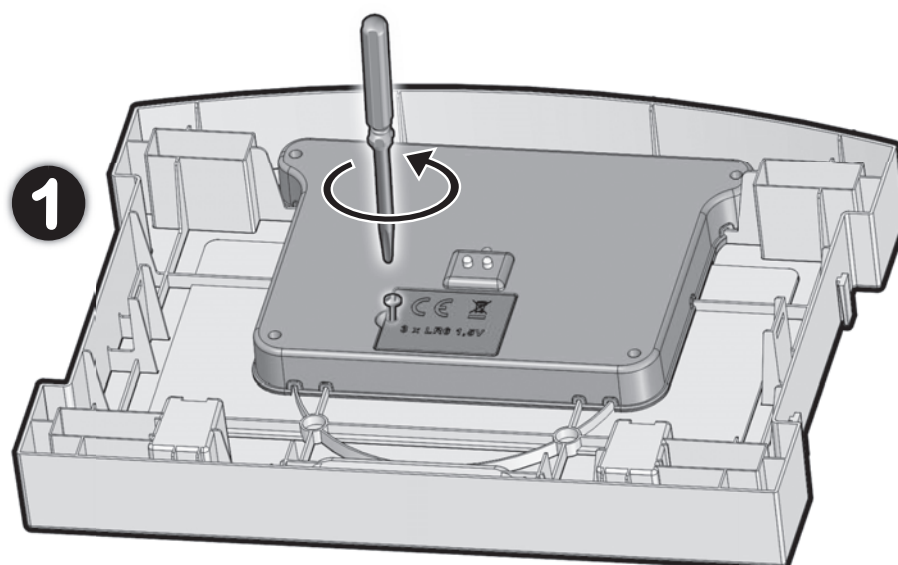






BBQ





es RECOMENDACIONES DE SEGURIDAD

¡Advertencia! No conveniente para niños menores de 3 años. Contiene piezas pequeñas. Peligro de atragantamiento. Este juguete requiere de un montaje previo, a realizar por un adulto. Las instrucciones de montaje incluyen dibujos que permiten un correcto ensamblaje y correcta colocación de las pegatinas. Para una correcta adhesión, recuerde limpiar con un trapo húmedo las superficies antes de su colocación. Antes de entregar el juguete al niño, asegúrese que estas están bien pegadas. Los elementos de sujeción, protección y embalaje, no forman parte del juguete. Para evitar posibles daños accidentales, recomendamos efectuar el montaje fuera del alcance de los niños. Antes de entregar el juguete al niño, es necesario asegurarse que se han eliminado todos. Antes de entregar el juguete al niño, asegúrese de que todos los anclajes y tornillos estén debidamente sujetos, y revisarlos periódicamente para cerciorarse que ninguno de ellos se ha aflojado y pueda causar daño. Los materiales plásticos que pueden estar en contacto con alimentos, han sido fabricados con plásticos aptos para la alimentación. Recomendamos lavar todas las piezas del juguete que pueden entrar en contacto con alimentos después de su uso. Recomendamos que no se pongan líquidos ni alimentos calientes (más de 40°C). Para evitar riesgos de infección y contaminación por suciedad, recomendamos limpiar periódicamente con un trapo húmedo, todas las superficies del juguete. Recomendamos colocar el juguete en una superficie plana y fuera del alcance de escaleras, desniveles y ventanas. Recomendamos la supervisión visual de un adulto durante el juego.

Colocación de las pilas.

Funciona con 3 pilas AA/LR6 de 1,5 V. No incluidas Ver esquema.

Las baterías deben insertarse con la polaridad correcta. Utilizar únicamente el tipo de pilas recomendadas. Las baterías agotadas deben retirarse del juguete. No mezclar pilas nuevas con pilas usadas, ni pilas alcalinas con pilas salinas. Reemplazar siempre todas las pilas a la vez. No crear cortocircuitos con los bornes de las pilas. Si no se utiliza el juguete durante un largo tiempo, retire las pilas. No recargar las pilas no recargables. Las pilas recargables solo deben recargarse bajo la supervisión de un adulto. Las pilas recargables deben retirarse del juguete antes de ser cargadas. Nunca tire las pilas usadas a la basura, deposítelas en los contenedores de reciclaje. Pueden perjudicar el medio ambiente.

Si a pesar de todos nuestros controles encuentra que hay algún defecto, o en caso de tener alguna duda, contacte con nuestro servicio de asistencia al consumidor. www.fabricajuguetes.com
Fabricado en España por: FDI NINCO, S.L.U. Guarde esta información para futuras referencias, ya que contiene información importante.

ESTE JUGUETE HA SIDO DISEÑADO Y FABRICADO CON MATERIALES Y COMPONENTES DE ALTA CALIDAD, QUE PUEDEN SER REICLADOS Y REUTILIZADOS. LOS PRODUCTOS ELÉCTRICOS Y ELECTRÓNICOS CONTIENEN SUSTANCIAS QUE PUEDEN SER DAÑINAS PARA EL MEDIO AMBIENTE SI NO SE LES DA EL TRATAMIENTO ADECUADO. ESTE SÍMBOLO SIGNIFICA QUE EL EQUIPO ELÉCTRICO Y ELECTRÓNICO, AL FINAL DE SU CICLO DE VIDA, NO SE DEBE DESECHAR CON EL RESTO DE RESIDUOS DOMÉSTICOS. POR FAVOR, DEPOSITE SU VIEJO JUGUETE EN EL PUNTO DE RECOGIDA DE RESIDUOS O CONTACTE CON SU ADMINISTRACIÓN LOCAL. EN LA UNIÓN EUROPEA EXISTEN SISTEMAS DE RECOGIDA ESPECÍFICOS PARA RESIDUOS DE APARATOS ELÉCTRICOS Y ELECTRÓNICOS. ¡POR FAVOR! AYÚDENOS A CONSERVAR EL MEDIO AMBIENTE!

fr CONSIGNES DE SÉCURITÉ

Attention ! Ne convient pas aux enfants de moins de 36 mois. Contient des pièces de petite taille qui pourraient être avalées. Ce jouet doit être monté au préalable par un adulte. Les consignes de montage incluent des dessins qui permettent d'assembler le jouet correctement et de mettre les autocollants là où il faut. Pour qu'ils collent bien, n'oubliez pas de nettoyer à l'aide d'un chiffon humide les surfaces avant de les poser. Avant de remettre le jouet à l'enfant, assurez-vous qu'ils soient bien collés. Les éléments de fixation, protection et emballage ne font pas partie du jouet. Pour éviter tous dommages accidentels, nous vous recommandons d'effectuer le montage hors de portée des enfants. Avant de donner le jouet à l'enfant, s'assurer qu'ils ont tous été retirés. Avant de donner le jouet à l'enfant, s'assurer que toutes les fixations et vis sont bien fixées, et réviser cela régulièrement pour s'assurer qu'aucune n'est desserrée et peut provoquer des blessures. Les matériels en plastique qui peuvent être en contact avec des aliments ont été fabriqués à partir de plastiques aptes à l'alimentation. Nous conseillons de laver toutes les pièces de ce jouet qui puissent être en contact avec des aliments après usage. Nous recommandons de ne pas verser de liquides ni d'aliments chauds (plus de 40°C). Pour éviter tout risque d'infection et pollution par saleté, nous recommandons de nettoyer régulièrement à l'aide d'un chiffon humide toutes les surfaces du jouet. Nous recommandons de placer le jouet sur une surface plane et loin des escaliers, dénivellés et fenêtres. Nous recommandons à un adulte de superviser le jeu.

Mise en place des piles

Funcionne avec 3 piles AA 1,5 V non fournies (voir schéma).

Respectez la polarité des piles. Utilisez uniquement le type de pile recommandée. Retirez les piles usées du jouet. Ne mélangez pas des piles neuves et des piles usagées, ni des piles alcalines et des piles salines. Remplacez-les toujours toutes à la fois. Ne provoquez pas de court-circuit aux bornes des piles. Retirez les pilas lorsque le jouet reste inutilisé pendant un certain temps. Ne tentez pas de recharger des piles non rechargeables. Le chargement des piles rechargeables doit impérativement être effectué sous la surveillance d'un adulte. Si vous utilisez des piles rechargeables, extrayez-les du jouet avant de les recharger. Ne jetez jamais de piles usagées à la poubelle. Elles peuvent être nocives pour l'environnement. Déposez-les dans les conteneurs spéciaux prévus à cet effet dans les centres de recyclage de votre lieu de résidence. En cas de doute, n'hésitez pas à contacter notre Service client.

En cas de doute ou si malgré tous nos contrôles, vous trouvez un défaut, contactez notre Service client.

www.fabricajuguetes.com · Fabricado en España por: FDI NINCO, S.L.U.

Ces informations sont importantes et doivent être conservées pour être consultées ultérieurement.

BIEN QUE CE JEU AIT ÉTÉ CONÇU ET FABRIQUÉ AVEC DES MATÉRIAUX ET COMPOSANTS DE GRANDE QUALITÉ POUVANT ÊTRE RECYCLÉS ET RÉUTILISÉS, LES APPAREILS ÉLECTRIQUES ET ÉLECTRONIQUES CONTIENNENT DES SUBSTANCES QUI PEUVENT S'AVÉRER NUISIBLES À L'ENVIRONNEMENT SI ELLES NE SONT PAS TRAITÉES DE MANIÈRE ADEQUATE. CE SYMBOLE SIGNIFIE QU'À LA FIN DE SON CYCLE DE VIE, CET APPAREIL ÉLECTRIQUE/ÉLECTRONIQUE NE DOIT PAS ÊTRE MÉLÉNGÉ AUX ORDURES MÉNAGÈRES. VEUILLEZ DÉPOSER VOTRE VIEUX JOUET AU POINT DE COLLECTE DE DÉCHETS CORRESPONDANT OU CONTACTER LES AUTORITÉS LOCALES. DANS LES PAYS DE L'UNION EUROPÉENNE, IL EXISTE DES SYSTÈMES DE COLLECTE SÉLECTIVE POUR LES DÉCHETS D'ÉQUIPEMENTS ÉLECTRIQUES ET ÉLECTRONIQUES. AIDEZ-NOUS À PROTÉGER L'ENVIRONNEMENT !

de SICHERHEITSEMPFEHLUNGEN

Achtung! Nicht für Kinder unter 36 Monaten geeignet. Enthält kleine Teile, die verschluckt werden könnten. Dieses Spielzeug muss vor der Nutzung von einem Erwachsenen zusammengebaut werden. Die Montageanleitungen beinhalten eine Zeichnung, die ein korrektes Zusammenstecken sowie die korrekte Anbringung der Aufkleber erleichtert. Für eine korrekte Haftung säubern Sie zuvorderst die Oberflächen mit einem feuchten Tuch. Prüfen Sie, ob die Aufkleber gut haften, bevor Sie das Spielzeug dem Kind überlassen. Die Halterungen, Schutzelemente und die Verpackung gehören nicht zum Spielzeug dazu. Um mögliche Verletzungen zu vermeiden, raten wir, das Spielzeug fern von Kindern zu montieren. Prüfen Sie, ob alle die genannten Elemente entfernt sind, bevor Sie das Spielzeug dem Kind übergeben. Prüfen Sie, ob alle Verankerungen und Schrauben gut festgezogen sind, bevor Sie dem Kind das Spielzeug überlassen. Des Weiteren sollten diese Elemente regelmäßig von einem Erwachsenen kontrolliert und notfalls nachgezogen werden. Kunststoffmaterial, das mit Lebensmitteln in Kontakt kommen kann, wurde aus lebensmittelverträglichen Kunststoffen hergestellt. Wir raten, nach dem Gebrauch alle Spielzeugteile zu waschen, die mit Lebensmitteln in Kontakt gekommen sein könnten. Wir raten, weder Flüssigkeiten noch warme Lebensmittel hinein zu geben (über 40°C). Um Infektionen oder Verschmutzungen zu vermeiden, empfehlen wir eine regelmäßige Reinigung der Spielzeugoberflächen mit einem feuchten Tuch. Wir raten, das Spielzeug auf einer ebenen Fläche und fern von Treppen, abschüssigen Bereichen und Fenstern zu benutzen. Wir empfehlen weiterhin, das Spielzeug nur unter Aufsicht eines Erwachsenen zu nutzen.

Batterien einlegen

Betrieb mit 3 AA-Batterien (1,5V). Nicht im Lieferumfang enthalten.

Siehe Abbildung.

Beim Einsetzen auf die Polarität achten. Nur die empfohlene Batterieart verwenden. Leere Batterien aus dem Spielzeug nehmen. Nie neue und gebrauchte Batterien oder Alkali- und Salz-Batterien zusammen verwenden. Immer alle Batterien gleichzeitig wechseln. Keine Kurzschlüsse mit den Batterieklemmen verursachen. Bei längerem Nichtverwenden die Batterien herausnehmen. Nicht aufladbare Batterien nicht aufladen. Aufladbare Batterien dürfen nur unter der Aufsicht eines Erwachsenen aufgeladen werden. Aufladbare Batterien müssen vor dem Aufladen aus dem Spielzeug herausgenommen werden. Gebrauchte Batterien dürfen nie mit dem Hausmüll entsorgt werden, sondern gehören in den Recyclecontainer. Sie können umweltschädlich sein.

Sollten Sie trotz unserer umfangreichen Kontrollen einen Defekt entdecken oder eine Frage haben, wenden Sie sich bitte an unseren Kundenservice. www.fabricajuguetes.com
Hergestellt in Spanien: FDI NINCO, S.L.U. · Bewahren Sie diese Hinweise zum späteren Nachschlagen auf, da sie wichtige Informationen enthalten.

BEI ENTWURF UND HERSTELLUNG DIESES SPIELZEUGS WURDEN HOCHWERTIGE MATERIALIEN UND KOMPONENTEN EINGESATZT, DIE RECYCLT UND WIEDERVERWENDET WERDEN KÖNNEN. DIE ELEKTRISCHEN UND ELEKTRONISCHEN KOMPONENTEN ENTHALTEN SUBSTANZEN, DIE BEI UNSACHGEMÄSSER BEHANDLUNG UMWELTSCHÄDLICH SEIN KÖNNEN. DIESES SYMBOL BEDEUTET, DASS DIE ELEKTRISCHEN UND ELEKTRONISCHEN KOMPONENTEN NACH ABLAUF DER LEBENSDAUER NICHT MIT DEM NORMALLEN HAUSMÜLL ENTSORGT WERDEN DÜRFEN. GEBEN SIE IHRE ALTES SPIELZEUG BEI EINER MÜLLENTSORGUNGSSTELLE AB ODER WENDEN SIE SICH AN DIE LOKALEN BEHÖRDEN. IN DER EUROPÄISCHEN UNION GIBT ES BESONDERE ANNAHMESTELLEN FÜR ABFALL VON ELEKTRISCHEN UND ELEKTRONISCHEN GERÄTEN. UNTERSTÜTZEN SIE UNS BEIM UMWELTSCHUTZ!

en SAFETY RECOMMENDATIONS

Warning! Not suitable for children under 36 months. Contains small parts that could be swallowed. This toy must be assembled by an adult before use. The assembly instructions include diagrams to help ensure correct assembly and placement of the stickers. For good adhesion, use a damp cloth to clean the surfaces before sticking. Make sure the stickers are fully stuck before giving the toy to the child. The support, protection and wrapping elements are not part of the toy. To avoid accidental injury, we recommend that the adult complete assembly away from the child and that these elements be removed before giving the toy to the child. Ensure that all the fixings and screws are properly tightened before giving the toy to the child. Check these fixings periodically to make sure that none of these have come loose, which may cause injury. Those plastic materials that may come into contact with food have been made with plastic suitable for food. We recommend washing all parts of the game that may have entered into contact with food after use. We do not recommend using hot liquids or food (above 40°C). To avoid risk of infection or contamination due to dirt, we recommend that all the surfaces of the toy be cleaned periodically with a damp cloth. We recommend that the toy be placed on a flat surface, away from stairways, drops and windows. We recommend that play be supervised by an adult.

Replacing the batteries

Operates on three 1.5V AA batteries (not included)

See diagram.

The batteries must be inserted with the polarity in the correct position. Only use the battery type recommended. Used batteries must be removed from the toy. Do not mix new and used batteries, or mix alkaline with zinc carbon batteries. Always replace all the batteries at the same time. Do not create short circuits with the battery connections. Remove the batteries if the toy is not going to be used for a long time. Rechargeable batteries must be charged with adult supervision. Do not recharge non-rechargeable batteries. Rechargeable batteries must be removed from the toy before being charged. Never discard batteries, deposit them in recycling containers. They may damage the environment.

If, despite all our checks, you find any defects or you have any doubts, please contact our customer service department. www.fabricajuguetes.com

Made in Spain by: FDI NINCO, S.L.U. Save this information for future reference, since it contains important information.

THIS TOY HAS BEEN DESIGNED AND MANUFACTURED WITH HIGH QUALITY MATERIALS AND PARTS, WHICH MAY BE RECYCLED AND REUSED. ELECTRICAL AND ELECTRONIC PRODUCTS CONTAIN SUBSTANCES THAT MAY HARM THE ENVIRONMENT IF NOT PROCESSED PROPERLY. THIS SYMBOL SHOWS THAT THE ELECTRONIC PARTS MUST NOT BE DISCARDED WITH DOMESTIC RUBBISH AT THE END OF THEIR WORKING LIFE. PLEASE LEAVE YOUR USED TOY AT A RUBBISH COLLECTION POINT OR CONTACT YOUR LOCAL AUTHORITY. SPECIFIC RUBBISH COLLECTION SYSTEMS EXIST IN THE EUROPEAN UNION FOR PARTS FROM USED DOMESTIC ELECTRICAL APPLIANCES. PLEASE HELP US TO PROTECT THE ENVIRONMENT.

pt RECOMENDAÇÕES DE SEGURANÇA

Atenção! Contra-indicado para crianças com menos de 36 meses. Contém peças pequenas que podem ser engolidas. Este brinquedo precisa de uma montagem prévia que deverá ser realizada por um adulto. As instruções de montagem incluem desenhos que permitem uma correta armação e correto posicionamento dos autocolantes. Para uma correta adesão, não deve esquecer de limpar com um pano húmido as superfícies antes da sua colocação. Antes de entregar o brinquedo à criança, certifique-se de que estes estão bem colados. Os elementos de sujeição, proteção e embalagem, não fazem parte do brinquedo. Para evitar possíveis danos accidentais, recomendamos realizar a montagem afastado/a das crianças. Antes de entregar o brinquedo à criança, é preciso verificar que todos têm sido eliminados. Antes de entregar o brinquedo à criança, verificar que todas as ancoragens e parafusos estão corretamente apertados, e revisar-los periodicamente para se assegurar de que nenhum deles tem-se afrouxado e possa causar dano. Os materiais plásticos que possam estar em contacto com alimentos foram fabricados com plásticos próprios para alimentação. Depois de cada utilização, recomendamos lavar todas as peças do brinquedo que possam ter estado em contacto com alimentos. Recomendamos que não se coloquem alimentos ou líquidos quentes (mais de 40°C). Para evitar riscos de infecção e poluição por sujidade, recomendamos limpar periodicamente com um pano húmido, todas as superfícies do brinquedo. Recomendamos posicionar o brinquedo numa superfície lisa e afastada de escadas e desníveis e janelas. Recomendamos a supervisão visual de um adulto durante o jogo.

Colocação de pilhas:

Funciona com 3 pilhas AA de 1,5 V. Não incluídas.

Ver esquema.

As pilhas devem ser colocadas respeitando as polaridades. Usar unicamente o tipo de pilhas recomendadas. As pilhas usadas devem ser retiradas do brinquedo. Não misturar pilhas novas com usadas, nem pilhas alcalinas com pilhas salinas. Substituir sempre todas as pilhas ao mesmo tempo. Não criar curto-circuitos com os bornes das pilhas. Se o jogo não vai ser utilizado durante um certo tempo, recomendamos retirar as pilhas. Não recarregar pilhas não recarregáveis. As pilhas recarregáveis devem ser carregadas sob a supervisão de um adulto. As pilhas recarregáveis devem ser retiradas do brinquedo antes de as colocar a carregar. Não deite fora as pilhas usadas junto ao lixo doméstico, deposite-as nos contentores de reciclagem. Podem prejudicar o meio ambiente.

Se para além de todos os nossos controles encontrar algum defeito ou, no caso de ter alguma dúvida, ligue para o nosso serviço de apoio ao cliente. www.fabricajuguetes.com
Fabricado en Espanha por: FDI NINCO, S.L.U. Guarde estas informaçoes para consulta futura, uma vez que contém informações importantes.

ESTE BRINQUEDO FOI CONCEBIDO E FABRICADO COM MATERIAIS E COMPONENTES DE ALTA QUALIDADE, QUE PODEM SER REICLADOS E REUTILIZADOS. OS PRODUTOS ELÉTRICOS E ELECTRÓNICOS CONTÊM SUBSTÂNCIAS QUE PODEM SER PREJUDICIAIS PARA O MEIO AMBIENTE SE NÃO RECEBEREM O TRATAMENTO ADEQUADO. ESTE SÍMBOLO SIGNIFICA QUE O EQUIPAMENTO ELÉTRICO E ELECTRÓNICO, NO FINAL DO SEU CICLO DE VIDA, NÃO DEVE SER ELIMINADO COM O RESTO DOS RESÍDUOS DOMÉSTICOS. POR FAVOR, DEPOSITE O SEU VELHO BRINQUEDO NO ECOCENTRO DA SUA ZONA OU CONTACTE COM A SUA JUNTA DE FREGUESIA. NA UNIÃO EUROPEIA EXISTEM SISTEMAS DE RECOLHA ESPECÍFICOS PARA RESÍDUOS DE APARELHOS ELÉTRICOS E ELECTRÓNICOS. POR FAVOR, AJUDE-NOS A CONSERVAR O MEIO AMBIENTE!

it CONSIGLI DI SICUREZZA

Avvertenza! Non adatto a bambini di età inferiore a 36 mesi. Contiene pezzi di piccole dimensioni che potrebbero essere ingoiati. Questo giocattolo deve essere montato da un adulto. Le istruzioni di montaggio comprendono un disegno che permette di assemblare correttamente i pezzi e porre gli adesivi corrispondenti. Per una miglior adesione, si consiglia di pulire la superficie con uno straccio umido. Prima di dare il giocattolo al bambino, verificare che gli adesivi siano ben attaccati. Gli elementi di sostegno, protezione e assemblaggio non fanno parte del giocattolo. Per evitare eventuali danni, si consiglia di montare il giocattolo lontano dalla portata dei bambini. Prima di dare il giocattolo al bambino, verificare di aver tolto tutti questi elementi. Prima di dare il giocattolo al bambino, verificare che tutti gli agganci e le viti siano state fissate correttamente e controllarli periodicamente per evitare che si svitino e diventino pericolosi. I materiali plastici che possono entrare a contatto con alimenti, sono stati prodotti con plastiche per uso alimentare. Si consiglia di lavare tutti i pezzi del giocattolo che possono entrare a contatto con alimenti dopo il loro uso. Non mettere liquidi né alimenti caldi (temperatura superiore a 40°C). Per evitare pericoli di infezione e contaminazione a causa della sporcizia, si consiglia di pulire la superficie del giocattolo con uno straccio umido. Si consiglia di appoggiare il giocattolo su una superficie pianeggiante e lontano da scale, dislivelli e finestre. È necessaria la presenza di un adulto durante il gioco.

Sistemazione delle batterie

Funciona con 3 pile AA da 1,5 V. Pile non incluse.

Vedere schema.

Le batterie devono essere inserite rispettando la corretta polarità. Utilizzare soltanto il tipo di batterie raccomandate. Le batterie scariche vanno rimosse dal giocattolo. Non mischiare batterie nuove e usate, né batterie alcaline e saline. Sostituire sempre tutte le batterie allo stesso tempo. Non causare cortocircuiti con i morsetti delle batterie. Se non si usa il giocattolo per un certo periodo, rimuovere le batterie. Non ricaricare le batterie non ricaricabili. Le batterie ricaricabili devono essere caricate soltanto sotto la supervisione di un adulto. Le batterie ricaricabili essere rimosse dal giocattolo prima di essere caricate. Non gettare le batterie usate nella spazzatura. Si prega di depositarle negli appositi contenitori previsti per il loro smaltimento. Possono contaminare l'ambiente.

Qualora, nonostante i controlli da noi realizzati si riscontrassero eventuali difetti o si volessero chiedere ulteriori chiarimenti, si prega di contattare il nostro servizio al consumatore.

www.fabricajuguetes.com · Prodotto in Spagna da: FDI NINCO, S.L.U.

Conserva queste informazioni per riferimenti future perché contengono indicazioni importanti.

IL PRESENTE GIOCATTOLO È STATO DISEGNATO E FABBRICATO CON MATERIALI E COMPONENTI DI ALTA QUALITÀ CHE POSSONO ESSERE RICICLATI E RIUTILIZZATI, I PRODOTTI ELÉTRICI E ELECTRÓNICI CONTENGONO SOSTANZE DANNOSE PER L'AMBIENTE, SI PREGA DI REALIZZARE UN OPPORTUNO SISTEMA DI RACCOLTA E SMALTIMENTO. IL PRESENTE SÍMBOLO INDICA CHE L'APPARECCHIO ELÉCTRICO ED ELECTRÓNICO, AL TERMINE DELLA SUA VITA UTILE, NON DEVE ESSERE DISPERSO NELL'AMBIENTE CON IL RESTO DEI RESIDUI DOMESTICI. SI PREGA DI DEPOSITARE IL GIOCATTOLO ORMAI VECCHIO NELL'APPOSITO PUNTO DI RACCOLTA RESIDUI O DI CONTATTARE L'AMMINISTRAZIONE LOCALE. ALL'INTERNO DELL'UNIONE EUROPEA ESISTONO SISTEMI DI RACCOLTA SPECIFICI PER RIFIUTI DI APPARECCHIATURE ELÉTRICHE ED ELECTRÓNICHE. PER FAVORE, AIUTATECI A PROTEGGERE L'AMBIENTE.

nl VEILIGHEDSAANBEVELINGEN

Waarschuwing! Waarschuwing: Niet geschikt voor kinderen jonger dan 36 maanden. Dit product bevat kleine onderdelen die ingeslikt kunnen worden. Dit speelgoed moet van tevoren door een volwassene worden gemonteerd. De montageaanwijzingen bevatten illustraties voor een correcte montage en plaatsing van de stickers. Om deze goed vast te plakken, dient de oppervlakte van het speelgoed van tevoren met een vochtige doek schoongemaakt te worden. Verzeker u ervan dat de stickers goed vastgeplakt zijn voordat u het speelgoed aan het kind geeft. De beveiligings-, beschermings- en verpakkingselementen maken geen deel uit van het speelgoed. Om mogelijke ongelukken te vermijden, is het raadzaam om het speelgoed buiten het bereik van kinderen te monteren. Verwijder alle overbodige elementen voordat u het speelgoed aan het kind geeft. Verzeker u ervan dat alle veranderingen en schroeven goed zijn aangebracht voordat u het speelgoed aan het kind geeft. Controleer regelmatig of deze goed vastzitten zodat het kind geen verwondingen op kan lopen. De plastic materialen die in aanraking kunnen komen met voedingsmiddelen zijn gefabriceerd met soorten plastic die geschikt zijn voor voeding. Wij raden u aan alle onderdelen van het speelgoed die mogelijk in aanraking komen met voedingsmiddelen te wassen na het gebruik. Wij raden aan geen warme vloeistoffen of voedingsmiddelen (meer dan 40°) in het speelgoed te plaatsen. Om risico's op infecties en vervuiling te vermijden, raden wij u aan om alle oppervlakten van het speelgoed regelmatig met een vochtige doek te reinigen. Plaats het speelgoed op een vlakke ondergrond, ver van trappen, niveauverschillen en vensters. Toezicht van een volwassene wordt aanbevolen.

Batterijen vervangen

Werk met 3 AA-batterijen van 1,5 V. Niet inbegrepen.

Zie schema.

De batterijen met de correcte polariteit op hun plaats aanbrengen. Alleen het aanbevolen type batterijen gebruiken. Verbruikte batterijen uit het speelgoed verwijderen. Geen nieuwe en gebruikte batterijen samen gebruiken, en geen alkalische met saline batterijen. Alle batterijen tegelijk verwisselen. Geen kortsluiting veroorzaken met de polen van de batterijen. Wordt het speelgoed langdurig niet gebruikt, de batterijen verwijderen. Niet oplaadbare batterijen, niet proberen op te laden. Oplaadbare batterijen alleen door een volwassen persoon laten opladen. De oplaadbare batterijen uit het speelgoed verwijderen alvorens deze op te laden. Werp gebruikte batterijen nooit bij het gewone huisvuil, maar breng ze naar de speciale bakken voor recyclebaar afval. Ze kunnen schadelijk zijn voor het milieu.

Mocht u ondanks onze controles een defect constateren, of vragen hebben, neemt u dan contact op met onze klantenservice. www.fabricajuguetes.com
Vervaardigd in Spanje: FDJ NINCO, S.L.U.

Bewaar deze informatie voor toekomstig gebruik, omdat deze belangrijke informatie bevat.

DIT SPEELGOED IS ONTWERPEN EN GEFABRICERD MET MATERIAAL EN ONDERDELEN VAN HOOGSTAANDE KWALITEIT, WELKE KUNNEN WORDEN RECYCLED EN HERGEBRUIKT. DE ELEKTRISCHE EN ELEKTRONISCHE PRODUCTEN BEVATTEN SUBSTANTIES WELKE SCHADELIJK KUNNEN ZIJN VOOR HET MILIEU, INDIEN ZE ONDEUDELIIK WORDEN BEHANDELD. DIT SYMBOOL BETEKENT DAT HET ELEKTRISCHE EN ELEKTRONISCHE SPEL AAN HET EINDE VAN ZIJN LEVENSDUUR NIET MAG WORDEN WEGGEWORPEN BIJ HET GEWONE HUISVUIL. PLAATS HET GEBRUIKTE SPEELGOED A.U.B. BIJ HET OPHAALPUNT VOOR RECYCLEBAAR AFVAL OF NEM CONTACT OP MET UW PLAATSELIJKE MILIEUDIENST. BINNEN DE EUROPESE GEMEENSCHAP BESTAAN SPECIEFIE OPAAALSYSTEMEN VOOR ELEKTRISCHE EN ELEKTRONISCHE APPARATEN. WERK MEE AAN HET BEHOUD VAN HET MILIEU!

sv SÄKERHETSFÖRESKRIFTER

Varning! Inte lämplig för barn under 36 månader. Innehåller smådelar som kan stoppas i munnen. -Leksaken ska monteras innan den används och monteringen ska utföras av en vuxen. Monteringsanvisningarna har bilder för att underlätta monteringen och där står var klistermärkena ska sättas. För att klistermärkena ska fästa rätt, ska ytan först rengöras med en fuktig trasa. Tillse att klisterplapparna sitter fast ordentligt, innan barnet får leksaken. De delar som förpackningen består av är inte avsedda som leksaker. För att undvika eventuella olyckor, rekommenderar vi att monteringen sker där barnet inte har tillgång. Innan barnet får leksaken, ska alla förpackningsdelar avlägsnas. Innan leksaken ges till barnet ska man försäkra sig om, att samtliga fästen och skruvar sitter fast ordentligt. De ska också ses över regelbundet, då man försäkras sig om att de inte sitter löst och kan orsaka skada. -Plastmaterialen som kan vara i kontakt med livsmedel, har tillverkats av plastmaterial som är säkra att använda i kontakt med livsmedel. Vi rekommenderar att tvätta alla delar av leksaken som kan komma i kontakt med mat efter användning. Vi rekommenderar att inte utsätta leksaken för varma vätskor eller livsmedel (över 40 °C) på leksaken. För att undvika infektionsrisk och smittspridning genom smutts, rekommenderar vi att man regelbundet rengör leksakens samtliga ytor med en fuktig trasa. -Vi rekommenderar att leksaken sätts på ett plant underlag och på behörigt avstånd från trappor, öppnheter och fönster. -Vi rekommenderar att en vuxen hela tiden har uppsyn över leken.

Isättning av batteri

Använd tre 1,5V AA-batterier (medföljer ej)

Se schema.

Batterierna ska sättas i med polaritet åt rätt håll. Använd endast den batterityp som rekommenderas. Förbrukade batterier ska tas ut leksaken. Blanda INTE nya batterier med förbrukade batterier eller alkaliska batterier med andra typer av batterier. Byt alltid ut alla batterier på en gång. Kortslut inte batterierna polklämmor. Ta ut batterierna om leksaken inte ska användas under längre tid. Ladda inte batterier som inte är uppladdningsbara. Uppladdningsbara batterier får endast laddas med en vuxen närvarande. Uppladdningsbara batterier ska tas ut leksaken innan de laddas. Släng aldrig förbrukade batterier i soporna, släng dem i återvinningskärlen. De kan skada miljön.

Om du trots alla våra kontroller skulle upptäcka något fel, eller om du har några frågor, vänligen kontakta vår kundtjänst. www.fabricajuguetes.com
Tillverkad i Spanien: FDJ NINCO, S.L.U. Spara denna information för framtida referens, eftersom den innehåller viktig information.

DEN HÄR LEKSAKEN HAR DESIGNATS OCH TILLVERKATS AV MATERIAL OCH KOMPONENTER AV HÖGSTA KVALITET SOM KAN ATERVINNAS OCH ÅTERANVÄNDAS. DE ELEKTRISKA OCH ELEKTRONISKA PRODUKTERNA INNEHÅLLER AMNEN SOM KAN SKADA MILJÖN OM DE INTE TAS OM HÅND PÅ RÄTT SÄTT. DEN HÄR SYMBOLEN BETYDER ATT DEN ELEKTRISKA OCH ELEKTRONISKA UTRUSTNINGEN, NÄR DEN ÄR FÖRBRUKAD, INTE FÅR SLANGAS BLAND VANLIGA HUSHÅLLSSOPOR. VÄNLIGEN LÄMNA DEN GAMLA LEKSAKEN PÅ ETT STÄLLE FÖR AVFALLSHANTERING ELLER KONTAKTA DIN KOMMUNALA FÖRVALTNING. INOM EU FINNS DET SÄRSKILDA SYSTEM FÖR ATT TA HÅND OM AVFALL FRÅN ELEKTRISKA OCH ELEKTRONISKA APPARATER. SNALLA, HJÄLP OSS ATT BEVARA MILJÖN!

da SIKKERHEDSANBEFALINGER

Advarsel! Ikke egnet for børn under 36 måneder. Indeholder små dele, der kan sluges. -Dette legetøj kræver monteret før brug, der skal foretages af en voksen. Monteringsvejledningen inkluderer tegninger som hjælp til korrekt samling og placering af stiketter. For korrekt samling skal overfladerne afføres med en fugtig klud, før de placeres. Kontroller, at de sidder godt fast, før legetøjet overdrages til barnet. Støtte-, beskyttelses- og emballageelementer udgør ikke en del af legetøjet. For at undgå mulig utilsigtet skade anbefales det at foretage monteringen uden for børns rækkevidde. Bortskaf disse elementer, før legetøjet overdrages til barnet. Før legetøjet overdrages til barnet, skal det sikres, at fastgørelseselementer og skruer sidder korrekt, og de skal kontrolleres regelmæssigt for at sikre, at de ikke er løsnede og kan forårsage skade. De plastmaterialer, der kan komme i kontakt med fødevarer, er fremstillet af en plastik, der er egnet til at indeholde fødevarer. Vi anbefaler at alle de af legetøjets dele, der kan komme i kontakt med fødevarer, rengøres efter brug. Vi anbefaler at der ikke fyldes vædsker eller varme fødevarer (over 40°) på. For at undgå risiko for infektion på grund af snavs anbefaler vi regelmæssig rengøring af alle legetøjets overflader med en fugtig klud. Vi anbefaler at placere legetøjet på en jævn overflade væk fra trapper, højdeforskel og vinduer. Vi anbefaler, at en voksen holder opsyn med barnet under leken.

Anbringelse af batterier

Der skal bruges 3 stk. 1,5 V batterier, AA. Medfølger ikke.

Se skema.

Batterierne skal indsættes således at de har forbindelse til de korrekte poler. Anvend kun de anbefalede typer batterier. Opbrugte batterier skal fjernes fra legetøjet. Bland ikke opbrugte batterier med nye batterier, ej heller alkaliske batterier med ikke-alkaliske legetøjet. Udskift altid samtlige batterier på samme tid. Vær forsigtig med ikke at der ikke sker kortslutning med batterierne terminaldæksler. Fjern batterierne hvis legetøjet ikke benyttes over en længere periode. Oplad ikke ikke-opladelige batterier. Opladelige batterier bør kun oplades under en voksens opsyn. Opladelige batterier skal fjernes fra legetøjet, før de oplades. Kasser aldrig batterier i affaldsspanden, bortskaf dem på de dertil indrettede indsamlingssteder. De kan være til skade for miljøet.

Måtte der til trods for de gennemførte kontroller findes fejl, eller i tilfælde af tvivlsspørgsmål, er De velkommen til at kontakte vor forbrugerservice. www.fabricajuguetes.com
Fremstillet i Spanien: FDJ NINCO, S.L.U. Gem denne information til senere brug, da den indeholder vigtige oplysninger.

TIL FREMSTILLINGEN AF LEGETØJET ER DER ANVENDT MATERIALER OCH KOMPONENTER AF HØJ KVALITET, SOM KAN GENVINNES OCH GJENBRUKES. EL- ELLER ELEKTRONISK KOMPONENTERNE INNEHÅLLER STOFFER, DER KAN VÄRE MILJÖSKADLIGA. SÄFRÄMT DE IKKE BORTSKAFFAS PÅ FÖRSVARLIG VIS. DETTE SYMBOL BETYDER, AT DER ER TALE OM ET EL- ELLER ELEKTRONIKAPPARAT, OCH AT UDTJENIGE APPARATER IKKE SKAL BORTSKAFFES SOM ALMINDELIGE HUSHOLDNINGSAFFALD. ANBRING DET GAMLE LEGETØJ PÅ DE DERTIL INDRETTEDE INDSAMLINGSSTEDER ELLER KONTAKT DE LOKALE MYNDIGHEDER. I EU GÆLDER DER SÆRLIGE REGLER FOR INDSAMLING AF AFFALD FRA EL- ELLER ELEKTRONIKAPPARATER. HJÆLP OS TIL AT BEVARE MILJÖET.

no RÅD FOR TRYGG BRUK

ADVARSEL! Ikke egnet for barn under 3 år. Leken inneholder små deler som kan forårsake skade. -Denne leken må monteres av en voksen før bruk. Monteringsinstruksjonen inkluderer tegninger som hjelper deg til å montere leken riktig og sette klistermerkene på rett sted. For å klistermerkene skal sitte godt, bør du tørke av overflaten med en fuktig klut før du fester merkene. Sjekk at merkene sitter godt, før du gir leken til barnet. Strips, klammer, emballasje og beskyttende innpakning er ikke en del av leken. For å unngå skade på grunn av ulykker, anbefaler vi at du monterer leken utenfor barnets rekkevidde. Forsikre deg om at alle slike deler er fjernet før du gir leken til barnet. Forsikre deg om at alle fester og skruer sitter godt, før du gir leken til barnet. Sjekk leken regelmessig for å forsikre deg om at ingenting har løsnet og kan forårsake skade. -Plastmateriale som kan være i kontakt med matvarer, har blitt fremstilt av plast som egner seg for næringsmidler. Vi anbefaler at alle deler som kan komme i kontakt med matvarer vaskes etter bruk. Vi anbefaler at leketøy ikke brukes til verken væsker eller varme matvarer (mer enn 40°). For å forebygge smittefare og unngå forurensning fra skitt, anbefaler vi at du regelmessig vasker alle lekens overflater med en fuktig klut. Vi anbefaler å plassere leken på et plant underlag og i trygg avstand fra trapper, ujevnheter og vinduer. Vi anbefaler at en voksen følger med mens barnet bruker leken.

Plassering av batterier

Braker 3 batterier av typen AA på 1,5 V. Ikke inkludert. Se diagram.

Batteriene må settes inn i riktig polretning. Bruk kun den anbefalte typen batterier. Brukte batterier skal umiddelbart fjernes fra leken. IKKE bland gamle og nye batterier, eller alkaliske batterier med nikkelladumbatterier. Bytt alltid ut alle batteriene samtidig. Vær oppmerksom på batteriopløse, unngå kortslutning. Ta ut batteriene hvis spillet ikke blir brukt i en lengre periode. Ikke forsøk å lade uladbare batterier. Ladbare batterier skal kun lades under vokst oppsyn. De ladbare batteriene må tas ut av spillet før de kan lades. Kast aldri brukte batterier i den ordinære søppelkassen, avhend dem i spesielle containere for resirkulering da de kan være skadelige for miljøet.

Kontakt vår kundeservice hvis produktet til tross for våre kontroller er defekt, eller hvis du har spørsmål om produktet. www.fabricajuguetes.com
Produsert i Spania: FDJ NINCO, S.L.U. Oppbevar denne informasjonen for fremtidig referanse, da den inneholder viktig informasjon.

DENNE LEKEN ER UTVIKLET OG PRODUSERT MED MATERIALER OG KOMPONENTER AV HØJ KVALITET SOM KAN RESIRKULERES OG GJENBRUKES. ELEKTRISKE OG ELEKTRONISKE PRODUKTER INNEHOLDER STOFFER SOM KAN VÆRE SKADELIGE FOR MILJØET HVIS DE IKKE HÅNTERES PÅ EN FÖRSVARLIG MÅT. DETTE SYMBOLET BETYR AT DET ELEKTRISKE ELLER ELEKTRONISKE UTSTYRET IKKE MÅ KASTES SAMMEN MED RESTEN AV HUSHOLDNINGSAFFALLET VED ENDT LEVETID. TA DET GAMLE LEKETØYET MED TIL EN MILJÖFÖRSTASION ELLER KONTAKT DE LOKALE MYNDIGHETENE. I HELE EU FINNES DET SPECIELLE INNSAMLINGSYSTEMER FOR BRUKT ELEKTRISK OG ELEKTRONISK UTSTYR. HJÆLP OSS MED Å BESKYTTE MILJÖET!

fi TURVALLISUUSOHJEITA

Varoitusta! Ei sovellu alle 36 kuukauden ikäisille lapsille. Sisältää pieniä osia, jotka lapsi saattaa nälaiesta. Tämä lelu on aikuisen koottava osien käyttöä. Kokoamisohjeet sisältävät piirroksia, jotka opastavat osien yhdistämisessä ja tarrojen sijoittamisessa oikeille paikoille. Jotta tarroista kiinnitysväyt hyvin, muista puhdistaa ensin pinna kostealla liinalla. Varmista, että tarot ovat tukeasti kiinni ennen kuin annat leluun lappelle. Kiinnittimet, suojukset ja pakkaus eivät kuulu leluun. Vähintään välttämiseksi suosittelemme, että lelu kootaan lasten ulottumattomissa. Varmista, että tarpeettomat osat on hävitetty ennen kuin annat leluun lappelle. Varmista, että kaikki kiinnitykset ja ruuvit ovat tukeasti kiinni ennen kuin annat leluun lappelle. Tarkista määräajoin, ettei mikään niistä ole löystynyt ja saata aiheuttaa vahinkoa. -Elintarvikkeiden kanssa mahdollisesti kosketuksiin joutuvat muoviosat on valmistettu elintarvikemuovista. Suosittelemme, että käytön jälkeen puhdistat hyvin kaikki osat, jotka ovat saattaneet joutua kosketuksiin elintarvikkeiden kanssa. Suosittelemme myös, että laita kärryihin kuumia (yli 40 °C) nesteitä tai ruokatarvikkeita. -Liasta aiheutuvien terveysriskien välttämiseksi suosittelemme leluun kaikkien pintojen puhdistamista kostealla liinalla määräajoin. -Suosittelemme leluun käyttöä tasaisella alustalla kaukana portaista, kaltevista pinnoista ja ikkunoista. -Suosittelemme aikuisen valvontaa leikin aikana.

Paristojen paikalleen asettaminen

Toimii kolmella 1,5 V:n AA-paristolla (eivät sisälly toimitukseen).

Katso kuva.

Varmista, että paristot on asetettu oikein päin paikalleen. Käytä ainoastaan laitteeseen suositeltuja paristoja. -Loppuun kuluneet paristot on poistettava leikkikalusta. -Älä käytä laitteessa samaan aikaan vanhoja ja uusia paristoja, tai alkaliparistoja ja suolaaliuosipitoisia tavallisia paristoja. -Vaihda samalla aina kaikki paristot. -Älä laita pariston napoja oikosulkuluun. -Poista paristot, jos laitteita ei käytetä pitkään aikaan. -Älä yritä varata normaali-paristoja. -Akku-paristot on ladattava aina aikuisen valvonnassa. -Akku-paristot on poistettava leikkikalusta ennen niiden lataamista. -Älä koskaan heitä paristoja tavallisen talousjätteen sekaan. Vie ne paikalliseen keräyspisteeseen. Ne saattavat olla haitallisia ympäristölle, jos niitä ei käsitellä asianmukaisesti.

Tuote on laaturaukkaastettu, mutta jos siitä kuitenkin löytyy vikoja tai sinulla on siitä kysyttävää, ota yhteyttä asiakaspalveluumme.

www.fabricajuguetes.com

Valmistettu Espanjassa: FDJ NINCO, S.L.U.

Säilytä nämä tiedot mahdollista tulevaa tarvetta varten, sillä ne sisältävät tärkeää tietoa.

TÄMÄ LEIKKIKALU ON SUUNNITELTU JA VALMISTETTU KORKEALAATUISISTA OSISTA JA MATERIAALEISTA, JOTKA VOIVATTA KIERRÄTTÄÄ JA KÄYTTÄÄ UUDELLEEN. SÄHKÖ- JA ELEKTRONIKKALUOITTEET SISÄLTÄVÄT AINEITA, JOTKA SAATAVAT OLLA HAITALLISIA YMPÄRISTÖLLE. JOS NIITÄ EI KÄSITELLÄ ASIANMUKAISESTI, TÄMÄ SYMBOOLI TARKOITTA, ETÄ SÄHKÖ- JA ELEKTRONIKKALAITTEITA EI SAA NIDEN ELINKAAREN LOPUSSA HAVITTAJA TAVALLISEN KOTITALOUSJÄTTEEN MUKANA. VIE VANHA LEIKKIKALU LÄHIMPÄÄN KIERRÄTYSPISTEeseen TIL KYSY PAIKALLISILTA JÄTEHUOLTOVIRANOMAISILTA KIERRÄTYSPIIKKA. EU:ssA ON ERTYINEN KERUUJÄRJESTELMÄ KÄYTTVILLE SÄHKÖ- JA ELEKTRONIKKALAITTEILLE. AUTA MEITÄ SUOJELEMAANYMPÄRISTÖÄ!

sl VARNOSTNA PRIPOROČILA

Opozorilo! Ni primerno za otroke, mlajše od 36 mesecev. Vsebuje majhne delce. Možnost zadušitve. -Igračo je treba najprej sestaviti. Sestavi naj jo odrasla oseba. Navodila za sestavo vključujejo grafična navodila za pravilno sestavo in namestitve nalepk. Preden nalepite nalepke, najprej dobro obrišite površino z vlažno krpo. Preden izročite igračo otroku, preverite, če so nalepke dobro nalepljene. -Deli, ki so namenjeni za pritrditev, zaščito, ali so del embalaže, niso sestavni deli igrače. Zaradi varnosti, priporočamo, da sestavite igrače izven dosega otrok. Preden igračo izročite otroku, se prepričajte, da ste odstranili vse dele, ki niso del igrače. -Preden igračo izročite otroku, se prepričajte, da so vsa sidrišča in vijaki dobro pritrjeni. Redno preverjajte, če se je kakšen od vijakov zrahljal, ki ner bi lahko povzročili poškodbe. -Plastični materiali, ki lahko pridejo v stik s hrano, so bili izdelani iz snovi, ki niso škodljive zdravju. Svetujemo, da operete vse dele igrače, ki bi lahko prišli v stik z hrano po njihovi uporabi. Svetujemo, naj v najni ne položite tekočini in vroče hrane (nad 40°). -Zaradi nevarnosti okužb in vnetij zaradi umazanije, priporočamo, da redno očistite igračo z vlažno krpo. -Priporočamo, da igračo položite na vodoravno površino, stran od stopnic, klancev in oken. Med uporabo igrače naj jo otrok pod nadzorom odrasle osebe.

Vstavljanje baterij.

Deluje s 3 baterijami tipa AA 1,5 V. Niso priložene - Glejte diagram.

Baterije je treba vstaviti pravilno. Uporabljajte le priporočene vrste baterij. Izrabljene baterije je treba odstraniti iz igrače. Ne mešajte novih in starih baterij ali alkalnih z nealkalnimi baterijami. Ne vedno zamenjajte vse baterije istočasno. Priključkov baterije ne zvežite kratkostično. Če igrače dlje časa ne uporabljate, odstranite baterije. Ne polnite baterij, ki niso namenjene za polnjenje.

Baterije za polnjenje smete polniti le pod nadzorom odrasle osebe. Baterije za polnjenje je treba pred polnjenjem odstraniti iz igrače. -Nikoli ne odzvirite izrabljenih baterij v koš za odpadke, ampak jih odložite v vsebnik za reciklažo. Ti lahko škodujejo okolju.

Če bi, kljub naši opravljeni kontroli, opazili kakršnokoli napako, ali če bi imeli kakšno vprašanje, stopite v kontakt z našo pisarno za pomoč strankam. www.fabricajuguetes.com
Izdelano v Spaniji: FDJ NINCO, S.L.U. To pomembno informacijo shranite za poznejšo uporabo. Vsebuje pomembne informacije.

TA IGRAČA JE BILA IZDELANA IZ ZELO KAKOVOSTNIH SESTAVNIH DELOV, KI JIH LAHKO REKICLIRATE IN ZNOVA UPORABITE. ELEKTRONSKI IN ELEKTRONSKI PROIZVODI VSEBUJEJO SNOVI, KI LAHKO ŠKODUJEJO OKOLJU, ČE Z NIJMI NE RAVNATE PRAVILNO. TA SIMBOL OZNAČUJE, DA ELEKTRICNE IN ELEKTRONISKE OPREME NI DOVOLJENO ZAVREČI MED GOSPODINSKE ODPADKE OB KONCU NIJNE ZIVLJENSKE DOBE. PROSIMO, DA ODDATE STARO IGRAČO V ZBIRALIŠČU ODPADKOV ALI STOPITE V STIK Z LOKALNIMI OBLASTMI. V EVROPSKI UNIJ OBSTAJAJO POSEBNI ZBIRNI SISTEMI ZA ODPADNE NAPRAVE. PROSIMO, POMAGAJTE NAM VAROVATI OKOLJE.

bg ПРЕПОРЪКИ ЗА БЕЗОПАСНОСТ

Внимание! Неподходящо за деца под 36 месеца. Съдържа малки частици, които лесно могат да се погълнат. Тази играчка изисква предпазителен монтаж от възрастен. Инструкциите за монтаж включват скици, които позволяват правилно събиране и поставяне на съедините. За да се залепят добре, не забравяйте да почистите с влажна кърпа повърхностите преди да ги съедините. Преди да дадете играчката на детето, се уверете, че те са здраво залепени. Поддържащите елементи и защитната опаковка не са част от играчката. За да се избегнат възможни злуполуки, препоръчваме играчката да се монтира извън обсега на децата. Преди да даде играчката на детето, уверете се, че са отстранени всички такива елементи. Преди да даде играчката на детето, уверете се, че всички болтчета и винтове са добре затегнати и ги преглеждайте периодично, за да се уверите, че никой от тях не е в елабав и не може да причини увреждания. Пластмасовите части, които могат да влязат в контакт с храни, са произведени от пластмаси, подходящи за контакт с хранителни продукти. Препоръчваме след употреба да измиеме всички части на играчката, които могат да влязат в контакт с храни. Препоръчваме във вътрешността да не се поставят топли течности или храни (с температура над 40°C). За да се избегне риска от инфекция или зараза поради замърсяване, препоръчваме всички повърхности на играчката да се почистват редовно с влажна кърпа. Препоръчваме играчката да се постави на равна повърхност, далеч от съблещия, наклонени терени или прозорци. Препоръчваме да се поддържа визуален надзор от възрастен по време на игра.

Поставяне на батериите.

· Работи с батерии 3 AA от 1,5 V, които не са включени. · Вижте схемата. · Батериите трябва да се вкарват с правилната полярност. · Използвайте само препоръчания тип батерии. · Използваните батерии трябва да бъдат отстранени от играчката. Не смесвайте стари и нови батерии, нито алкални и цинкови батерии. · Винаги сменяйте всички батерии едновременно. · Не създавайте косо съединение с найкрайниците на батериите. · Ако играчката не се използва за дълъг период от време, извадете батериите. · Не зареждайте с не-презаряждащи се батерии. · Презаряждащите се батерии трябва да бъдат заредени само под надзора на възрастен. · Презаряждащите се батерии трябва да бъдат отстранени от играчката, преди да се заредят. · Никога не хвърляйте използваните батерии в боклука, поставете ги в съдовете за рециклиране. Те могат да навредят на околната среда.

Ако въпреки нашия контрол по качество, намерите някакъв дефект или имате някакво съмнение, се свържете с отдела за обслужване на клиенти. · www.fabricajuguetes.com
Произведено в Испания: FDJ NINCO, S.L.U. · Запазете тази информация за справки в бъдеще, тъй като съдържана важна информация.

ТАЗИ ИГРАЧКА Е ПРОЕКТИРАНА И ПРОИЗВЕДЕНА С ВИСОКОКАЧЕСТВЕНИ МАТЕРИАЛИ И КОМПОНЕНТИ, КОИТО МОГАТ ДА БЪДАТ РЕЦИКЛИРАНИ И ПОВТОРНО ИЗПОЛЗВАНИ. ЕЛЕКТРИЧЕСКИТЕ И ЕЛЕКТРОННИТЕ ПРОДУКТИ СЪДЪРЖАТ ВЕЩЕСТВА, КОИТО МОГАТ ДА БЪДАТ ВРЕДНИ ЗА ОКОЛНАТА СРЕДА, АКО НЕ СЕ ТРЕТИРАТ ПРАВИЛНО. ТОЗИ СИМВОЛ ОЗНАЧАВА, ЧЕ ЕЛЕКТРИЧЕСКОТО И ЕЛЕКТРОННОТО ОБОРУДВАНЕ, В КРАЯ НА СВОЯ ЖИЗНЕН ЦИКЪЛ, НЕ ТРЯБВА ДА СЕ ИЗХВЪРЛЯ С ОСТАНАЛИТЕ БИТОВИ ОТПАДЪЦИ. МОЛЯ ОСТАВЕТЕ ВАШАТА СТАРА ИГРАЧКА В ПУНКТОВЕТА ЗА СЪБИРАНЕ НА ОТПАДЪЦИ ИЛИ СЕ ОБЪРНЕТЕ КЪМ МЕСТНАТА АДМИНИСТРАЦИЯ. В ЕВРОПЕЙСКИЯ СЪЮЗ СЪЩЕСТВУВАТ СИСТЕМИ ЗА СЪБИРАНЕ НА СПЕЦИФИЧНИ ЕЛЕКТРИЧЕСКИ И ЕЛЕКТРОННИ ОТПАДЪЦИ. МОЛЯ! ПОМОГНЕТЕ НИ ДА ЗАПАЗИМ ОКОЛНАТА СРЕДА!

pl ZALECENIA DOTYCZĄCE BEZPIECZEŃSTWA

Ostrzeżenie! Nieodpowiednie dla dzieci w wieku poniżej 36 miesięcy. Zawiera drobne części, które mogą zostać połknięte. Zabawka wymaga montażu przez osobę dorosłą. Instrukcje montażu zawierają rysunki, które umożliwiają udany montaż i prawidłowy sposób umieszczenia naklejek. Aby przykleić je poprawnie, za pomocą wilgotnej szmatki należy oczyścić przednio powierzchnię, na której mają być umieszczone naklejki. Przed oddaniem zabawki dziecku, upewnij się, że są dobrze przylepione. Elementy żłazne, ochronne i opakowanie, nie są częścią zabawki. Zalecamy montowanie w miejscu niedostępnym dla dzieci, żeby zapobiec nieszczęśliwym wypadkom. Przed oddaniem zabawki dziecku, należy upewnić się, że wszystkie te elementy zostały usunięte. · Przed oddaniem zabawki dziecku, upewnij się czy wszystkie zakotwienia i śrubki są prawidłowo zamocowane i dokonaj regularnego przeglądu w celu upewnienia się czy nie są poluzowane i mogą spowodować nieszczęśliwy wypadek. · Materiały plastikowe, które mogą mieć kontakt z jedzeniem, zostały wykonane z tworzyw sztucznych przeznaczonych do kontaktu z żywnością. Po użyciu zaleca się umyć wszystkie elementy zabawki mające kontakt z żywnością. Nie zaleca się umieszczania gorącego jedzenia ani płynów (powyżej 40°C). · Aby uniknąć ryzyka zakażenia i zanieczyszczenia brudem należy regularnie przecierać wszystkie powierzchnie zabawki wilgotną szmatką. · Zalecamy umieszczenie zabawki na powierzchni płaskiej, z daleka od schodów, terenów nierównych i okien. Jest zalecone wizualne nadzorowanie zabawy przez osobę dorosłą.

Umieszczanie baterii.

Do działania urządzenia potrzebne są 3 baterie AA 1,5 V (brak w zestawie)
WKŁADANIE BATERII · Patrz rysunek. · Baterie należy włożyć zgodnie z ich biegunowością. · Należy używać wyłącznie baterii zalecanego typu. · Wyczerpane baterie należy wyjąć z zabawki. · Nie należy mieszać nowych baterii ze starymi, ani baterii alkalicznych z cynkowo-węglowymi. · Wszystkie baterie należy wymienić jednocześnie. · Nie należy zwierać styków baterii. · Należy wyjąć baterie z zabawki, jeżeli nie jest używana przez dłuższy czas. · Nie należy ładować baterii, które nie są akumulatorami. · Akumulatorki powinny być ładowane wyłącznie pod nadzorem osoby dorosłej. · Przed ładowaniem akumulatorów, należy je wyjąć z zabawki. · Ze względu na ochronę środowiska zużyte baterie należy wyrzucać tylko do specjalnie do tego przeznaczonych pojemników.

Jeżeli, pomimo wszystkich naszych kontroli, zauważą Państwo jakąś wadę lub w razie jakichkolwiek wątpliwości, prosimy o kontakt z naszym działem obsługi klienta. · www.fabricajuguetes.com
Wykonane w Hiszpanii: FDJ NINCO, S.L.U. · Zachowaj tę informację do wykorzystania w przyszłości, ponieważ zawiera ona ważne informacje.

NINIEJSZA ZABAWKA ZOSTAŁA ZAPROJEKTOWANA I WYPRODUKOWANA Z MATERIAŁÓW I KOMPONENTÓW NAIWYŻSZEJ JAKOŚCI, KTÓRE MOGĄ ZOSTAĆ PODDANE RECYKLINGOWI I UTYLIZACJI. SPRZĘT ELEKTRYCZNY I ELEKTRONICZNY ZAWIERA SUBSTANCJE, KTÓRE MOGĄ BYĆ SZKODLIWE DLA ŚRODOWISKA, JEŻELI NIE SĄ ODPowiedNIO UTYLIZOWANE. NINIEJSZY SYMBOL OZNACZA, ŻE ZUŻYTEGO SPRZĘTU ELEKTRYCZNEGO I ELEKTRONICZNEGO NIE NALEŻY WYRZUCAĆ RAZEM Z ODPADAMI DOMOWYMI.ZUŻYTA ZABAWKA NALEŻY ODDAĆ DO PUNKTU ZBIÓRKI ODPADÓW LUB SKONTAKTOWAĆ SIĘ Z LOKALNYMI WŁADZAMI. W UNII EUROPEJSKIEJ ISTNIEJĄ SPECJALNE PUNKTY ZBIÓRKI ZUŻYTEGO SPRZĘTU ELEKTRYCZNEGO I ELEKTRONICZNEGO. POMÓŻ NAM CHRONIĆ ŚRODOWISKO NATURALNE!

tr GÜVENLİK ÖNERİLERİ

Dikkat! 36 aylıktan daha küçük çocuklar için uygun değildir. Yutulabilecek küçük parçalar içerilmektedir. · Bu oyuncak, önceden bir yetişkin tarafından gerçekleştirilecek bir montaj gerektirmektedir. Montaj talimatları çizimler de içermektedir ve bu sayede doğru bir şekilde montaj yapılabilir ve yapışkanlar yerleştirilebilirsin. Düzgün bir yapışma için, yapışkanı yerleştirmeden önce yapışkanı yapıştracalıgını yüzevi nemli bir bezle silmeyi unutmayınız. Oyuncacı çocuğa vermenden önce yapışkanların iyice yapıştrıldığını emin olunuz. · Sabitleme, güvenlik ve ambalaj unsurları oyuncacın bir parçası değildir. Olası kaza hasarlarının önüne geçmek için montaj işlemini çocukların erişemeyeceği bir yerde gerçekleştirirni tavsiye ederiz. Oyuncacı çocuğunuzla vermenden önce bu unsurların hepsinin kaldırıldığını emin olunuz. · Oyuncacı çocuğunuzla vermenden önce tüm bağlantı unsurlarının ve vidaların düzgün bir şekilde yerleştirdiğinden emin olunuz ve düzenli olarak gevşeyip gevşemediklerini kontrol ediniz, bu unsurlar bir zarara yol açabilirler. ·Yıyeceklerle temas halinde bulunabilecek plastik malzemeler, gıda için uygun plastiklerden üretilmişlerdir. Kullanımdan sonra gıda ile temas edebilecek bütün parçaların yıkanması tavsiye edilir. Sivi ya da sıcak gıdaların (40° den yüksek) koyulması tavsiye edilmez. · Enfeksiyon ve psiklen dolay kirlemen riskinin önüne geçmek için oyuncacın tüm yüzeylerini nemli bir bezle düzenli olarak temizlemenizi tavsiye ederiz. ·Oyuncacı düz bir yüzeye ve merdiven, pencere gibi ortamlardan uzak bir yere yerleştiriniz. ·Oyun boyunca bir yetişkinin gözlemlenmesini tavsiye ederiz.

PİLLERİN AYARLANMASI

3 adet 1,5 V AA tipi pille çalışır. Piller dahil değildir. Şekle bkz. · Piller kutularını doğru gelecek şekilde takımlıdır. · Yalnızca tavsiye edilen pil çeşidini kullanın. · Biten piller oyuncaktan çıkarılmalıdır. · Kullanılmış ve yeni pilleri veya alkalın ve tuzlu pilleri birbiriyile karıştırmayın. · Tüm pilleri her zaman aynı anda çıkarın. · Pil kutularıyla kasa devre oluşturmuyun. · Oyuncak uzun bir süre kullanılmızsza pilleri çıkartın. · Şarj edilebilir olmayan pilleri şarj etmeyin. · Şarj edilebilir piller yalnızca bir yetişkinin gözetiminde şarj edilmelidir. · Şarj edilebilir pil şarj edilmeden önce oyuncaktan çıkartılmalıdır. Pilleri asla çöpe atmayın, geri dönüşüm kutularına koyun. Çevreye zarar verebilirler.

Bütün kontrollere rağmen bir arıza bulmanız, ya da herhangi bir şüpheye düşmeniz durumunda müşteri hizmetleri departmanımıza iletişime geçin. · www.fabricajuguetes.com
İspanya'da üretilmiştir: FDJ NINCO, S.L.U. · Önemli bilgiler içerdüğinden, bu bilgiyi daha sonra da danışmak için saklayın.

BU OYUNCAK GERİ DÖNÜŞÜRÜLEBİLİR VEYA YENİDEN KULLANILABİLİR KALİTELİ MADDE VE BİLEŞENLERLE TASARLANMIŞTIR. ELEKTRİK Lİ VE ELEKTRONİK ÜRÜNLER, UYGUN İŞLEM DEN GEÇMEDİĞİ TAKDİRDE ÇEVREYE ZARAR VEREBİLECEK MADDELER İÇERİR. BU SEMBOL, ELEKTRİK Lİ VE ELEKTRONİK EKİPMANLARIN YAŞAM DÖNGÜSÜNERİNİN SONUNDA DİĞER EV ATIKLARIRIYLA ELDEN ÇIKARILMADIĞI ANLAMINA GELİR. LÜTFEN ESKİ OYUNCAĞINIZI ATIK TOPLAMA NOKTASINDA ELDEN ÇIKARIN VEYA YEREL YÖNETİMİNİZLE İRTİBATA GEÇİN. AVRUPA BİRLİĞİNDE ELEKTRİK Lİ VE ELEKTRONİK ATIK EKİPMANLAR İÇİN BELİRLİ TOPLAMA SİSTEMLERİ BULUNMAKTADIR. LÜTFEN ÇEVRENİN KORUNMASINA YARDIMCI OLUN!



BU OYUNCAK GERİ DÖNÜŞÜRÜLEBİLİR VEYA YENİDEN KULLANILABİLİR KALİTELİ MADDE VE BİLEŞENLERLE TASARLANMIŞTIR. ELEKTRİK Lİ VE ELEKTRONİK ÜRÜNLER, UYGUN İŞLEM DEN GEÇMEDİĞİ TAKDİRDE ÇEVREYE ZARAR VEREBİLECEK MADDELER İÇERİR. BU SEMBOL, ELEKTRİK Lİ VE ELEKTRONİK EKİPMANLARIN YAŞAM DÖNGÜSÜNERİNİN SONUNDA DİĞER EV ATIKLARIRIYLA ELDEN ÇIKARILMADIĞI ANLAMINA GELİR. LÜTFEN ESKİ OYUNCAĞINIZI ATIK TOPLAMA NOKTASINDA ELDEN ÇIKARIN VEYA YEREL YÖNETİMİNİZLE İRTİBATA GEÇİN. AVRUPA BİRLİĞİNDE ELEKTRİK Lİ VE ELEKTRONİK ATIK EKİPMANLAR İÇİN BELİRLİ TOPLAMA SİSTEMLERİ BULUNMAKTADIR. LÜTFEN ÇEVRENİN KORUNMASINA YARDIMCI OLUN!

el ΣΥΣΤΑΣΕΙΣ ΑΣΦΑΛΕΙΑΣ

Προειδοποίηση! Δεν είναι κατάλληλο για παιδιά κάτω των 36 μινών. Περιέχει μικρά κομμάτια που μπορούν να καταποθούν. Αυτό το παιχνίδι απαιτεί προεπιμονολόγηση, που πρέπει να γίνεται από κάποιον ενήλικα. Οι οδηγίες περιλαμβάνουν σχέδια τα οποία επιτρέπουν τη σωστή συναρμολόγηση και τοποθέτηση των αυτοκόλλητων. Για τη σωστή πρόσφυση, θυμηθείτε να καθαρίζετε με υγρό πανί τις επιφάνειες πριν την τοποθέτηση. Πριν ώσετε το παιχνίδι στο παιδί σας, βεβαιωθείτε ότι έχουν κολλησει καλά. Τα στοιχεία συγκράτησης, προστασίας και συσκευασίας, δεν αποτελούν μέρος του παιχνιδιού. Για να αποφευχθεί πιθανά ατυχήματα, σας συνιστούμε να συναρμολογήσετε το παιχνίδι μακριά από τα παιδιά. Πριν ώσετε το παιχνίδι στο παιδί σας, θα πρέπει να αφαιρέσετε όλα αυτά τα εξωτερικά στοιχεία. Πριν ώσετε το παιχνίδι στο παιδί σας, βεβαιωθείτε ότι όλα τα στοιχεία σύνδεσης και οι ριζίδες είναι τοποθετημένα σωστά και ελέγξτε τα περιοδικά για να βεβαιωθείτε ότι δεν έχουν λασκάρει, γεγονός που θα μπορούσε να προκαλέσει ατύχημα. Τα πλαστικά εξαρτήματα, τα οποία μπορεί να έρθουν σε επαφή με τροφές, έχουν κατασκευαστεί από κατάλληλο γι αυτή την περίπτωση πλαστικό. Σας συνιστούμε να πλένετε όλα τα εξαρτήματα του παιχνιδιού τα οποία μπορεί να έρθουν σε επαφή με τροφές ύστερα από τη χρήση τους. Σας συνιστούμε επίσης να μην τοποθετείτε σε αυτά κατὰ υψρά ή τροφές (που υπερβαίνουν τους 40°C). Προς αποφυγή του κινδύνου μόλυνσης από ακαθαρσίες, σας συνιστούμε να καθαρίζετε περιοδικά με υγρό πανί όλες τις επιφάνειες του παιχνιδιού. Σας συνιστούμε να τοποθετήσετε το παιχνίδι σε επίπεδη επιφάνεια και μακριά από σκάλες, ανισόπεδες επιφάνειες και παράθυρα. Σας συνιστούμε να παρακολουθείτε τα παιδιά σας όταν χρησιμοποιούν το παιχνίδι.

ΤΟΠΟΘΕΤΗΣΗ ΜΠΑΤΑΡΙΩΝ

Λειτουργεί με 3 μπαταρίες AA του 1,5 V. Δεν περιλαμβάνονται. Βλ. σχέδιο. · Οι μπαταρίες πρέπει να τοποθετούνται με τη σωστή πόλωση. · Να χρησιμοποιείτε αποκλειστικά τον συνιστούμενο τύπο μπαταριών. · Οι άδειες μπαταρίες θα πρέπει να αφαιρούνται από το παιχνίδι. · Μην χρησιμοποιείτε καινούριες μπαταρίες μαζί με χρησιμοποιούμενες μπαταρίες, ούτε αλκαλικές μπαταρίες μαζί με αλκαλικές μπαταρίες. · Να τις αντικαθιστάτε πάντα όλες την ίδια στιγμή. · Μην δημιουργείτε βραχυκύκλωμα με τα τερματικά των μπαταριών. · Εάν δεν χρησιμοποιείτε το παιχνίδι για μεγάλο χρονικό διάστημα, αφαιρέστε τις μπαταρίες. · Μην επαναφορτίστε τις μη επαναφορτιζόμενες μπαταρίες. · Οι επαναφορτιζόμενες μπαταρίες θα πρέπει να επαναφορτίζονται μόνο παρουσία ενήλικα. · Οι επαναφορτιζόμενες μπαταρίες θα πρέπει να αφαιρούνται από το παιχνίδι πριν την επαναφορτίση. · Μην απορρίψετε ποτέ τις χρησιμοποιούμενες μπαταρίες στα απορρίμματα, αλλά στους ειδικούς κάδους ανακύκλωσης. Ενδεχόται να βιάψετε το περιβάλλον.

Σε περίπτωση όπου παρά τους ελέγχους μας διαπιστώσετε κάποιο ελάττωμα, ή σε περίπτωση όπου έχετε τυχόν αμφιβολίες, συμβουλευτείτε την υπηρεσία εξυπηρέτησης πελατών. · www.fabricajuguetes.com · Κατασκευάστηκε στην Ισπανία: FDJ NINCO, S.L.U. · Κρατήστε αυτές τις πληροφορίες για μελλοντική χρήση γιατί περιέχουν σημαντικά στοιχεία.



ΑΥΤΟ ΤΟ ΠΑΙΧΝΙΔΙ ΣΧΕΔΙΑΣΤΗΚΕ ΚΑΙ ΚΑΤΑΣΚΕΥΑΣΤΗΚΕ ΜΕ ΥΛΙΚΑ ΚΑΙ ΣΥΣΤΑΤΙΚΑ ΥΨΗΛΗΣ ΠΟΙΟΤΗΤΑΣ, ΤΑ ΟΠΟΙΑ ΕΙΝΑΙ ΑΝΑΚΥΚΛΩΣΙΜΑ ΚΑΙ ΕΠΑΝΑΧΡΗΣΙΜΟΠΟΙΗΣΙΜΑ. ΤΑ ΗΛΕΚΤΡΙΚΑ ΚΑΙ ΗΛΕΚΤΡΟΝΙΚΑ ΠΡΟΪΟΝΤΑ ΠΕΡΙΕΧΟΥΝ ΟΥΣΙΕΣ ΟΙ ΟΠΟΙΕΣ ΕΝΔΕΧΕΤΑΙ ΝΑ ΕΙΝΑΙ ΒΑΒΕΡΕΣ ΓΙΑ ΤΟ ΠΕΡΙΒΑΛΛΟΝ ΕΑΝ ΔΕΝ ΤΥΧΟΥΝ ΣΩΣΤΟΥ ΧΕΡΙΣΜΟΥ. ΑΥΤΟ ΤΟ ΣΥΜΒΟΛΟ ΣΗΜΑΙΝΕΙ ΟΤΙ Η ΗΛΕΚΤΡΙΚΗ ΚΑΙ ΗΛΕΚΤΡΟΝΙΚΗ ΣΥΣΤΗΜΑΤΑ ΤΟΣ ΤΕΛΟΣ ΤΗΣ ΔΙΑΚΡΙΑΣ ΖΩΗΣ ΤΗΣ, ΔΕΝ ΘΑ ΠΡΕΠΕΙ ΝΑ ΑΠΟΡΡΙΦΘΕΙ ΜΑΖΙ ΜΕ ΤΑ ΆΛΛΑ ΟΙΚΙΑΚΑ ΑΠΟΡΡΙΜΜΑΤΑ. ΑΠΟΡΡΙΨΤΕ ΤΟ ΠΛΑΣΤΟ ΣΑΣ ΠΑΙΧΝΙΔΙ ΣΤΟ ΣΤΗΜΕΙΟ ΣΥΓΚΕΤΡΙΜΕΝΗΣ ΑΠΟΡΡΙΜΜΑΤΩΝ Η ΕΠΙΚΟΙΝΩΝΗΣ ΜΕ ΤΗΝ ΤΟΠΙΚΗ ΑΥΤΟΔΙΟΙΚΗΣΗ. ΥΠΑΡΧΟΥΝ ΕΞΕΙΔΙΚΕΥΜΕΝΑ ΣΥΣΤΗΜΑΤΑ ΣΥΛΛΟΓΗΣ ΑΠΟΡΡΙΜΜΑΤΩΝ ΗΛΕΚΤΡΙΚΩΝ ΚΑΙ ΗΛΕΚΤΡΟΝΙΚΩΝ ΣΥΣΤΕΜΩΝ ΣΤΗΝ ΕΥΡΩΠΑΪΚΗ ΕΝΩΣΗ.ΒΟΗΘΗΣΤΕ ΜΑΣ ΝΑ ΔΙΑΤΗΡΗΣΟΥΜΕ ΤΟ ΠΕΡΙΒΑΛΛΟΝ!

ar نصائح تتعلق بالسلامة

تحذير! غير صالحة للأطفال دون 36 شهرًا. تحتوي اللعبة على قطع صغيرة يمكن أن تُبتلع. · يجب تركيب هذه اللعبة مسبقًا من طرف شخص بالغ. · تحتوي إرشادات التركيب على رسومات تسهل تركيب اللعبة تركيبًا صحيحًا وتثبيت المصصلات. يُنصح بتنظيف اللعبة جيدًا بواسطة قطعة قماش مبللة قبل لإصاق المصصلات. كما يجب التأكد من أن هذه المصصلات مثبتة جيدًا قبل إعطاء اللعبة للطفل. · عناصر التثبيت والوقاية والتغليف ليست جزءًا من اللعبة، لذا وتلفادي حصول أي أذى، ننصح بالقيام بعملية التركيب بعيدًا عن الأطفال. وقبل إعطائهم اللعبة يجب التأكد من أن كل أجزاء التثبيت والبرافي مثبتة جيدًا، كما يجب مراجعتها دوريًا للتأكد من أنها لم ترتخ لأنها قد تتسبب له في الأذى. ·

المواد البلاستيكية التي يمكن أن تتصل بالأغذية صنعت ببلاستيك صالح للأغذية. ننصح بغسل كل قطع اللعبة التي قد تتصل بالأغذية بعد استعمالها. ننصح بعدم وضع سوائل ولا أغذية ساخنة (أكثر من 40 درجة مئوية). · ننصح بتنظيف اللعبة دوريًا بواسطة قطعة قماش مبللة وذلك لتفادي أخطار التعفن والتلوث الناتجة عن تراكم الأوساخ. · ننصح بوضع اللعبة على سطح مستوي بعيد عن السلام والنوافذ والأماكن التي تحتوي على مستويات مختلفة. كما ننصح بأن يراقب الطفل أثناء لعبه من طرف شخص بالغ.

إدراج البطاريات

تعمل بواسطة 3 بطاريات، 1.5 فولت، غير ملحقة. انظر الرسم
يجب إدخال البطاريات مع مراعاة القطبية الصحيحة. يجب استخدام نوع البطاريات الموصى بها فقط. يجب إزالة البطاريات المستنفدة من اللعبة. لا يجب خلط البطاريات القديمة بالجديدة أو القلوية بالمالحة. يجب استبدال جميع البطاريات في وقت واحد دائمًا. لا يجب عمل دوائر كهربائية قصيرة من أطراف البطاريات. يجب إخراج البطاريات في حالة عدم استخدام اللعبة لفترة طويلة من الوقت. لا يجب إعادة شحن البطاريات غير القابلة لإعادة الشحن. يجب إعادة شحن الطاريات القابلة لإعادة الشحن فقط تحت إشراف بالغ. يجب إزالة البطاريات القابلة للشحن من اللعبة قبل القيام بشحنها. لا يجب أبدا إلقاء البطاريات المستهلكة في القمامة، بل وضعها في صناديق إعادة التدوير. يمكن أن تضر بالبيئة.

· في حالة أنه وعلى الرغم من كل عمليات الرقابة التي نقوم بها وجدتم عيبًا في اللعبة، أو في حالة وجود أي شك، قم بالاتصال بخدمة مساعدة المستهلك لدينا. www.fabricajuguetes.com
صنع في إسبانيا: FDJ NINCO, S.L.U. · احتفظ به المعلومات للرجوع إليها في المستقبل، حيث تحتوي على معلومات مهمة.

هذه اللعبة تم تصميمها وتصنيعها مواد ومكونات عالية الجودة، يمكن إعادة تدويرها واستخدامها. المنتجات الكهربائية والالكترونية تحتوي على مواد يمكن أن تضر بالبيئة إذا لم تتم العناية بها بشكل مناسب. هذا الرمز يعني أن الجهاز الكهربائي أو الالكترونى، في نهاية دورته العمرية، لا يجب أن يلقي مع باقي النفايات المنزلية. من فضلك، اللق لعبتك القديمة في مركز جمع النفايات أو تواصل مع إدارتك المحلية. توجد أنظمة محددة لجمع نفايات الأجهزة الكهربائية والالكترونية في الاتحاد الأوروبي. من فضلك! ساعدنا للحفاظ على البيئة!



هذه اللعبة تم تصميمها وتصنيعها مواد ومكونات عالية الجودة، يمكن إعادة تدويرها واستخدامها. المنتجات الكهربائية والالكترونية تحتوي على مواد يمكن أن تضر بالبيئة إذا لم تتم العناية بها بشكل مناسب. هذا الرمز يعني أن الجهاز الكهربائي أو الالكترونى، في نهاية دورته العمرية، لا يجب أن يلقي مع باقي النفايات المنزلية. من فضلك، اللق لعبتك القديمة في مركز جمع النفايات أو تواصل مع إدارتك المحلية. توجد أنظمة محددة لجمع نفايات الأجهزة الكهربائية والالكترونية في الاتحاد الأوروبي. من فضلك! ساعدنا للحفاظ على البيئة!





Manufactured by / Fabricado por / Fabriqué par
Fabricatto da / Hergestellt von:

صنع في اسبانيا:

FJNINCO

FDJ NINCO, S.L.U.

Avda. del Juguete, 26 - 03440 IBI (Alicante) ESPAÑA

فابريكا دي جوجويتس إس إل يو.
أفنيندا ديل جوجويتس ، 26 - آي بي آي 03440 - إسبانيا ، أليكانتي ، إسبانيا

www.fabricajuguetes.com