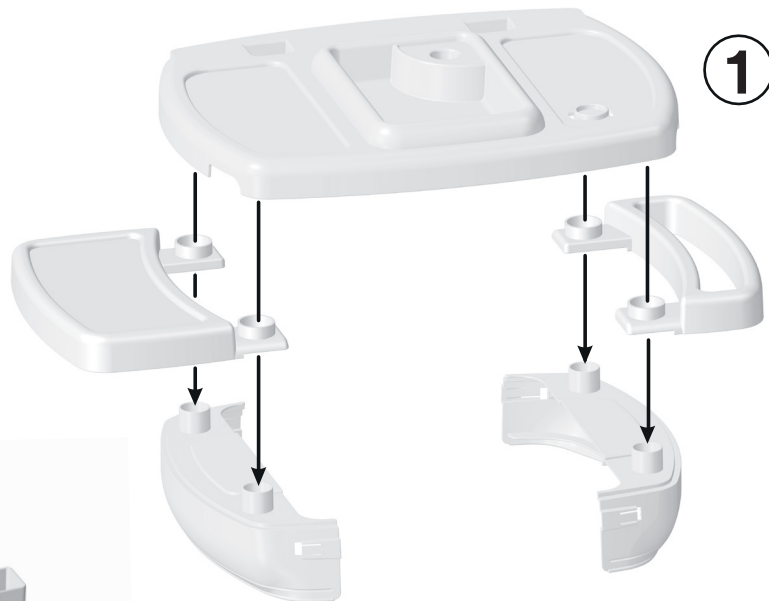
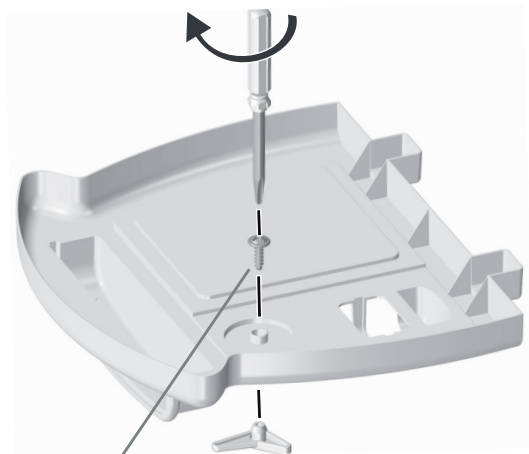
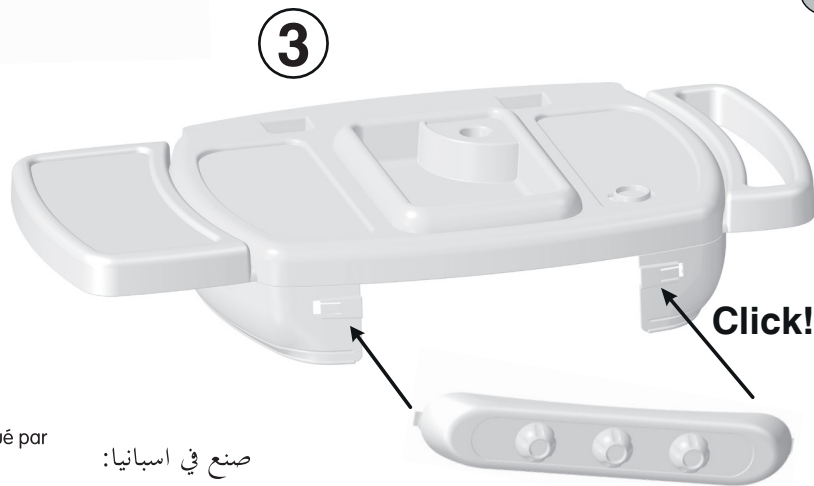


NOT INCLUDED  
NO INCLUIDO  
NON INCLUSO  
NÃO INCLUÍDO



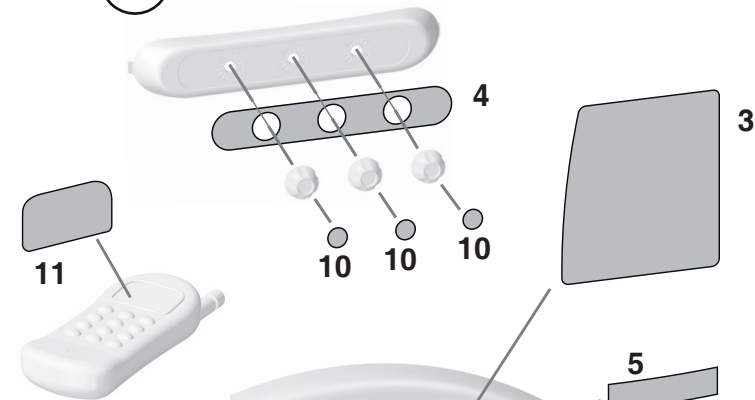
1



3

Click!

2



11

4

10

10

10

3

5

4

6



12

8

7

9

2

1

Manufactured by / Fabricado por / Fabriqué par  
Fabricatto da / Hergestellt von:

صنع في اسبانيا:



**FJNINCO**  
FDJ NINCO, S.L.U.  
Avda. del Juguete, 26 - 03440 IBI (Alicante) ESPAÑA



COD.: 061383 // 220902 · 1

## es

**RECOMENDACIONES DE SEGURIDAD** · Este juguete requiere de un montaje previo, a realizar por un adulto. Las instrucciones de montaje incluyen dibujos que permiten un correcto ensamblaje y correcta colocación de las pegatinas. Para una correcta adhesión, recuerde limpiar con un trapo húmedo las superficies antes de su colocación. Antes de entregar el juguete al niño, asegúrese que estas están bien pegadas. · Los elementos de sujeción, protección y embalaje, no forman parte del juguete. Para evitar posibles daños accidentales, recomendamos efectuar el montaje fuera del alcance de los niños. Antes de entregar el juguete al niño, es necesario asegurarse que se han eliminado todos. · Antes de entregar el juguete al niño, asegurarse de que todos los anclajes y tornillos están debidamente sujetos, y revisarlos periódicamente para cerciorarse que ninguno de ellos se ha aflojado y pueda causar daño. · Los materiales plásticos que pueden estar en contacto con alimentos, han sido fabricados con plásticos aptos para la alimentación. Recomendamos lavar todas las piezas del juguete que pueden entrar en contacto con alimentos después de su uso. Recomendamos que no se pongan líquidos ni alimentos calientes (más de 40°). · Para evitar riesgos de infección y contaminación por suciedad, recomendamos limpiar periódicamente con un trapo húmedo, todas las superficies del juguete. · Tenga precaución en no utilizar el juguete cerca de escaleras, desnieves, ventanas y zonas que puedan suponer un riesgo para el niño. · Recomendamos la supervisión visual de un adulto durante el juego. · Si a pesar de todos nuestros controles encuentra que hay algún defecto, o en caso de tener alguna duda, contacte con nuestro servicio de asistencia al consumidor. [www.fabricajuguetes.com](http://www.fabricajuguetes.com)  
Fabricado en España, por: FDJ NINCO, S.L.U.  
Guarde esta información para futuras referencias.

## fr

**CONSIGNES DE SÉCURITÉ** · Ce jouet doit être monté au préalable par un adulte. Les consignes de montage incluent des dessins qui permettent d'assembler le jouet correctement et de mettre les autocollants là où il faut. Pour qu'ils collent bien, n'oubliez pas de nettoyer à l'aide d'un chiffon humide les surfaces avant de les poser. Avant de remettre le jouet à l'enfant, assurez-vous qu'ils soient bien collés. · Les éléments de fixation, protection et emballage ne font pas partie du jouet. Pour éviter tous dommages accidentels, nous vous recommandons d'effectuer le montage hors de portée des enfants. Avant de donner le jouet à l'enfant, s'assurer qu'ils ont tous été retirés. · Avant de donner le jouet à l'enfant, s'assurer que toutes les fixations et vis sont bien fixées, et réviser cela régulièrement pour s'assurer qu'aucune n'est desserrée et peut provoquer des blessures. · Pour éviter tout risque d'infection et pollution par saleté, nous recommandons de nettoyer régulièrement à l'aide d'un chiffon humide toutes les surfaces du jouet. Les matériaux plastiques qui peuvent être en contact avec les aliments ont été fabriqués avec des plastiques aptes à l'usage alimentaire. Nous recommandons de laver toutes les pièces du jouet qui peuvent toucher des aliments après chaque usage. Il est recommandé de ne pas mettre de liquides ni d'aliments chauds (plus de 40°) · N'utilisez pas ce jouet près d'un escalier, d'un dénivelé, de fenêtres ou de zones pouvant impliquer un risque pour l'enfant. Nous recommandons à un adulte de superviser le jeu. · En cas de doute ou si malgré tous nos contrôles, vous trouvez un défaut, contactez notre Service client. [www.fabricajuguetes.com](http://www.fabricajuguetes.com)  
Fabrique en Espagne par: FDJ NINCO, S.L.U.  
Conservez cette information pour la consulter à l'avenir.

## nl

**SICHERHEITSEMPFEHLUNGEN** · Dit speelgoed moet van tevoren door een volwassene worden gemonteerd. De montageaanwijzingen bevatten illustraties voor een correcte montage en plaatsing van de stickers. Om deze goed vast te plakken, dient de oppervlakte van het speelgoed van tevoren met een vochtige doek schoongemaakt te worden. Verzeker u ervan dat de stickers goed vastgeplakt zijn voordat u het speelgoed aan het kind geeft. · De bevestigings-, beschermings- en verpakkingselementen maken geen deel uit van het speelgoed. Om mogelijke ongelukken te vermijden, is het raadzaam om het speelgoed buiten het bereik van kinderen te monteren. Verwijder alle overbodige elementen voordat u het speelgoed aan het kind geeft. · Verzeker u ervan dat alle verankeringen en schroeven goed zijn aangedraaid voordat u het speelgoed aan het kind geeft. Controleer regelmatig of deze goed vastzitten zodat het kind geen verwondingen op kan lopen. De plastic materialen die in aanraking kunnen komen met voedingsmiddelen zijn gefabriceerd met soorten plastic die geschikt zijn voor voeding. Wij raden u aan alle onderdelen van het speelgoed die mogelijk in aanraking komen met voedingsmiddelen te wassen na het gebruik. Wij raden aan geen warme vloeistoffen of voedingsmiddelen (meer dan 40°) in het speelgoed te plaatsen. · Om risico's op infecties en vervuiling te vermijden, raden wij u aan om alle oppervlakten van het speelgoed regelmatig met een vochtige doek te reinigen. · Gebruik dit speelgoed niet in de buurt van een trap, ongelijke vloer, ramen en zones welke gevaar voor het kind kunnen betekenen. · Toezicht van een volwassene wordt aanbevolen. Mocht u ondanks onze controles een defect constateren, of vragen hebben, neemt u dan contact op met onze klantenservice. [www.fabricajuguetes.com](http://www.fabricajuguetes.com)  
Vervaardigd in Spanje: FDJ NINCO, S.L.U.  
Bewaar deze informatie voor eventuele toekomstige raadpleging.

## en

**SAFETY RECOMMENDATIONS** · This toy must be assembled by an adult before use. The assembly instructions include diagrams to help ensure correct assembly and placement of the stickers. For good adhesion, use a damp cloth to clean the surfaces before sticking. Make sure the stickers are fully stuck before giving the toy to the child. · The support, protection and wrapping elements are not part of the toy. To avoid accidental injury, we recommend that the adult complete assembly away from the child and that these elements be removed before giving the toy to the child. · Ensure that all the fixings and screws are properly tightened before giving the toy to the child. Check these fixings periodically to make sure that none of these have come loose, which may cause injury. The plastic materials that may come into contact with food have been manufactured using plastics that are suitable for food contact. It is recommended that any pieces of the toy that may have touched food be washed after use. It is recommended that liquids and hot foodstuffs (over 40°) are not used with the toy. · To avoid risk of infection or contamination due to dirt, we recommend that all the surfaces of the toy be cleaned periodically with a damp cloth. · Do not use this toy near stairs, slopes, windows or areas that may endanger the child's safety. We recommend that play be supervised by an adult. · If, despite all our checks, you find any defects or you have any doubts, please contact our customer service department. [www.fabricajuguetes.com](http://www.fabricajuguetes.com)  
Made in Spain by: FDJ NINCO, S.L.U.  
Please keep this information for future reference.

## it

**CONSIGLI DI SICUREZZA** · Questo giocattolo deve essere montato da un adulto. Le istruzioni di montaggio comprendono un disegno che permette di assemblare correttamente i pezzi e porre gli adesivi corrispondenti. Per una miglior adesione, si consiglia di pulire la superficie con uno straccio umido. Prima di dare il giocattolo al bambino, verificare che gli adesivi siano ben attaccati. · Gli elementi di sostegno, protezione e assemblaggio non fanno parte del giocattolo. Per evitare eventuali danni, si consiglia di montare il giocattolo lontano dalla portata dei bambini. Prima di dare il giocattolo al bambino, verificare di aver tolto tutti questi elementi. · Prima di dare il giocattolo al bambino, verificare che tutti gli agganci e le viti siano state fissati correttamente e controllarli periodicamente per evitare che si svitino e diventino pericolosi. · Per evitare pericoli di infezione e contaminazione a causa della sporcizia, si consiglia di pulire la superficie del giocattolo con uno straccio umido. I materiali plastici che possono entrare a contatto con alimenti, sono stati prodotti con plastiche per uso alimentare. Si consiglia di lavare tutti i pezzi del giocattolo che possono entrare a contatto con alimenti dopo il loro uso. Non mettere liquidi né alimenti caldi (temperatura superiore a 40°) · Quale precauzione di sicurezza si prega di non utilizzare il giocattolo in prossimità di scale, dislivelli, finestre e zone che potrebbero presupporre un rischio per il bambino. È necessaria la presenza di un adulto durante il gioco. Qualora, nonostante i controlli da noi realizzati si riscontrassero eventuali difetti o si volessero chiedere ulteriori chiarimenti, si prega di contattare il nostro servizio al consumatore. [www.fabricajuguetes.com](http://www.fabricajuguetes.com)  
Prodotto in Spagna da: FDJ NINCO, S.L.U.  
Conservare le istruzioni per future consultazioni.

## ru

**РЕКОМЕНДАЦИИ ПО БЕЗОПАСНОМУ ОБРАЩЕНИЮ** · Данную игрушку должен предварительно собрать кто-нибудь из взрослых. Инструкция по сборке содержит рисунки, позволяющие выполнить правильный монтаж и размещение наклеек. Для должного прилипания не забудьте предварительно протереть поверхности влажной тряпкой. Прежде чем вручить игрушку ребенку убедитесь, что наклейки хорошо приклеились. Элементы крепления, защиты и упаковки не являются частями игрушки. Чтобы избежать возможных случайных повреждений, сборку рекомендуется производить в отсутствие ребенка. Прежде чем вручить ему игрушку убедитесь, что все эти элементы убраны. · Прежде чем вручить игрушку ребенку убедитесь, что все крепления и болты затянуты надлежащим образом. Проверяйте их периодически, чтобы быть уверенным в том, что ни один из них не ослаб и не может причинить вред. · Для устранения риска отравления или инфекции вследствие загрязнения игрушки рекомендуем периодически протирать влажной тряпкой все её поверхности. Пластмассовые материалы, которые могут контактировать с пищей, изготовлены из пластика, пригодного для использования совместно с продуктами питания. Рекомендуется мыть все детали игрушки, которые могут соприкасаться с продуктами питания, после использования. Не рекомендуется помещать ни жидкости, ни горячие продукты питания (более 40°). Не пользуйтесь изделием в непосредственной близости от лестниц, ступеней, окон и в других опасных для детей местах. Рекомендуем, чтобы играющие дети постоянно находились под наблюдением взрослых. · Если несмотря на наш тщательный контроль качества, вы обнаружили дефекты изделия или у вас возникнут какие-либо вопросы, обращайтесь в нашу службу обслуживания потребителей. [www.fabricajuguetes.com](http://www.fabricajuguetes.com)  
Сделано в Испании: FDJ NINCO, S.L.U.  
Сохраните эту информацию для последующего использования.

## de

**SICHERHEITSEMPFEHLUNGEN** · Dieses Spielzeug muss vor der Nutzung von einem Erwachsenen zusammengebaut werden. Die Montageanleitungen beinhalten eine Zeichnung, die ein korrektes Zusammenstecken sowie die korrekte Anbringung der Aufkleber erleichtert. Für eine korrekte Haftung säubern Sie zuvor die Oberflächen mit einem feuchten Tuch. Prüfen Sie, ob die Aufkleber gut haften, bevor Sie das Spielzeug dem Kind überlassen. · Die Halterungen, Schutzelemente und die Verpackung gehören nicht zum Spielzeug dazu. Um mögliche Verletzungen zu vermeiden, raten wir, das Spielzeug fern von Kindern zu montieren. Prüfen Sie, ob alle die genannten Elemente entfernt sind, bevor Sie das Spielzeug dem Kind übergeben. · Prüfen Sie, ob alle Verankerungen und Schrauben gut festgezogen sind, bevor Sie dem Kind das Spielzeug überlassen. Des Weiteren sollten diese Elemente regelmäßig von einem Erwachsenen kontrolliert und notfalls nachgezogen werden. · Um Infektionen oder Verschmutzungen zu vermeiden, empfehlen wir eine regelmäßige Reinigung der Spielzeugoberflächen mit einem feuchten Tuch. Kunststoffmaterial, das mit Lebensmitteln in Kontakt kommen kann, wurde aus lebensmittelverträglichen Kunststoffen hergestellt. Wir raten, nach dem Gebrauch alle Spielzeugteile zu waschen, die mit Lebensmitteln in Kontakt gekommen sein könnten. Wir raten, weder Flüssigkeiten noch warme Lebensmittel hinein zu geben (über 40°). · Vermeiden Sie die Verwendung des Spielzeugs in der Nähe von Treppen, Bodengefällen, Fenstern und anderen Bereichen, die ein Risiko für das Kind darstellen könnten. · Wir empfehlen weiterhin, das Spielzeug nur unter Aufsicht eines Erwachsenen zu nutzen. · Sollten Sie trotz unserer umfangreichen Kontrollen einen Defekt entdecken oder eine Frage haben, wenden Sie sich bitte an unseren Kundenservice. [www.fabricajuguetes.com](http://www.fabricajuguetes.com)  
Hergestellt in Spanien: FDJ NINCO, S.L.U.  
Bewahren Sie diese Informationen zum Nachschlagen auf.

## pt

**RECOMENDAÇÕES DE SEGURANÇA** · Este brinquedo precisa de uma montagem prévia que deverá ser realizada por um adulto. As instruções de montagem incluem desenhos que permitem uma correta armação e correto posicionamento dos autocollantes. Para uma correta adesão, não deve se esquecer de limpar com um pano húmido as superfícies antes da sua colocação. Antes de entregar o brinquedo à criança, certifique-se de que estes estão bem colados. · Os elementos de sujeição, proteção e embalagem, não fazem parte do brinquedo. Para evitar possíveis danos acidentais, recomendamos realizar a montagem afastado/a das crianças. Antes de entregar o brinquedo à criança, é preciso verificar que todos têm sido eliminados. · Antes de entregar o brinquedo à criança, verificar que todas as ancoragens e parafusos estão corretamente apertados, e revisar-los periodicamente para se assegurar de que nenhum deles tem-se afrouxado e possa causar dano. · Para evitar riscos de infecção e poluição por sujidade, recomendamos limpar periodicamente com um pano húmido, todas as superfícies do brinquedo. Os materiais plásticos que puderem estar em contacto com alimentos têm sido fabricados com plásticos indicados para a alimentação. Recomendamos lavar todas as peças do brinquedo que puderem entrar em contacto com alimentos depois do seu uso. Recomendamos não pôr nem líquidos nem alimentos quentes (mais de 40°). · Tenha cuidado para não utilizar o brinquedo ao pé de escadas, desníveis, janelas e zonas que possam implicar um risco para a criança. Recomendamos a supervisão visual de um adulto durante o jogo. · Se para além de todos os nossos controles encontrar algum defeito ou, no caso de ter alguma dúvida, ligue para o nosso serviço de apoio ao cliente. [www.fabricajuguetes.com](http://www.fabricajuguetes.com)  
Fabricado em Espanha por: FDJ NINCO, S.L.U.  
Guardar esta informação para futuras referências.

## no

**RÅD FOR TRYGG BRUK** · Denne leken må monteres av en voksen før bruk. Monteringsinstruksen inkluderer tegninger som hjelper deg til å montere leken riktig og sette klistremerkene på rett sted. For å klistremerkene skal sitte godt, bør du tørke av overflaten med en fuktig klut for du fester merkene. Sjekk at merkene sitter godt, før du gir leken til barnet. · Strips, klemmer, emballasje og beskyttende innpakning er ikke en del av leken. For å unngå skade på grunn av ulykker, anbefaler vi at du monterer leken utenfor barnets rekkevidde. Forsikre deg om at alle slike deler er fjernet før du gir leken til barnet. · Forsikre deg om at alle fester og skruer sitter godt, før du gir leken til barnet. Sjekk leken regelmessig for å forsikre deg om at ingenting har løsnet og kan forårsake skade. Plastmateriale er som kan være i kontakt med matvarer, har blitt fremstilt av plast som egner seg for næringsmidler. Vi anbefaler at alle deler som kan komme i kontakt med matvarer vaskes etter bruk. Vi anbefaler at leketøyet ikke brukes til verkenvæsker eller varme matvarer (mer enn 40°). · For å forebygge smittefarer og unngå forurensetning fra skitt, anbefaler vi at du regelmessig vasker alle lekens overflater med en fuktig klut. · Pass på at leken ikke brukes nær trapper, bratte kanter, vinduer og områder som kan innebære risiko for barnet. · Vi anbefaler at en voksen følger med mens barnet bruker leken. · Kontakt vår kundeservice hvis produktet til tross for våre kontroller er defekt, eller hvis du har spørsmål om produktet. [www.fabricajuguetes.com](http://www.fabricajuguetes.com)  
Produsert i Spania: FDJ NINCO, S.L.U.  
Ta vare på denne informasjonen til senere bruk.



## sl

**VARNOSTNA PRIPOROČILA.** ·Igračo je treba najprej sestaviti. Sestavi naj jo odrasla oseba. Navodila za sestavo vključujejo grafična navodila za pravilno sestavo in namestitev nalepk. Preden nalepite nalepke, najprej dobro obrišite površino z vlažno krpo. Preden izročite igračo otroku, preverite, če so nalepke dobro nalepljene. ·Deli, ki so namenjeni za pritrditev, zaščito, ali so del embalaže, niso sestavno deli igrače. Zaradi varnosti, priporočamo, da sestavite igrače izven dosega otrok. Preden igračo izročite otroku, se prepričajte, da ste odstranili vse dele, ki niso del igrače. ·Preden igračo izročite otroku, se prepričajte, da so vsa sidrišča in vijaki dobro pritjeni. Redno preverjajte, če se je kakšen od vijakov zrahljal, ker bi lahko povzročil poškodbe. ·Zaradi nevarnosti okužb in vnetij zaradi umazane, priporočamo, da redno očistite igračo z vlažno krpo. Plastični materiali, ki lahko pridejo v stik s hrano, so bili izdelani iz snovi, ki niso škodljive zdravju. Svetujemo, da operete vse dele igrače, ki bi lahko prišli v stik z hrano po njihovi uporabi. Svetujemo, naj vanj ne položite tekočin in vroče hrane (nad 40°)·Bodite pozorni, da se igrača ne uporablja v bližini neravnih površin, oken in območij, ki bi lahko ogrozile otroka. ·Med uporabo igrače naj bo otrok pod nadzorom odrasle osebe. ·Če bi, kljub naši opravljeni kontroli, opazili kakršnokoli napako, ali če bi imeli kakšno vprašanje, stopite v kontakt z našo pisarno za pomoč strankam.

www.fabricajuguetes.com

Izdelano v Španiji: FDJ NINCO, S.L.U.

Navodila shranite, saj vam lahko služijo v prihodnosti.

## hu

**BIZTONSÁGI TANÁCSOK.** ·A játék használata előzőleges felnőtt általi összeszerelést igényel. Az összeszerelési útmutató olyan rajzokat is tartalmaz, melyek elősegítik a játék részeitnek megfelelő összeillesztését, valamint a matricák helyes felragasztását. A matricák megfelelő felragasztása előtt, ne felelje a felületet nedves törölvél letisztítani. Mielőtt a játékot a gyermeknek adná, bizonyosodjon meg arról, hogy ezek megfelelően kerültek felragasztásra. ·A tartó, védő és csomagoló részek nem tartoznak a játék alkatrészei közé. Véletlenszerű sérülés elkerülése végett tanácsoljuk, hogy ne a gyermek közelében szerelje össze a játékot. Mielőtt a játékot odaadná a gyermeknek, bizonyosodjon meg arról, hogy minden tartó, védő és csomagoló elem eltávolításra került. ·Mielőtt a játékot a gyermeknek adná, bizonyosodjon meg arról, hogy minden tiplí és csavar megfelelően került rögzítésre. Rendszeresen vizsgálja át a játékot és bizonyosodjon meg arról, hogy egy ilyen elem sem lazult meg, s így nem okozhat semmilyen sérülést sem. ·Fertőzősek, valamint piszok által okozott szennyeződések elkerülése végett javasoljuk, hogy a játék felületét rendszeresen törölje le nedves törölvél. Azok a műanyag elemek, melyek ételmisszerrel érintkezésbe kerülhetnek, ételmisszerrel érintkezésre alkalmas műanyagból készültek. Ajánlatos a játék ételmisszerrel érintkezésbe kerül részeit használat után megtisztítani. Nem ajánljuk meleg (40° feletti) fõly·Figyeljen arra, hogy ne használja a játékot lépcsõ, szintkülönbség, ablak, illetve olyan területek közelében, mely veszélyt jelenthet a gyermek számára. ·A játék során javasoljuk a felnőtt felügyeletet. ·Ha az általunk alkalmazott valamennyi biztonsági ellenõzés ellenére a játékban bármilyen meghibásodást talál, illetve ha bármilyen kétsége támad, kérjük forduljon Fogyszõtszõlgálatunkhoz.

www.fabricajuguetes.com

Spanyolországban gyártott termék: FDJ NINCO, S.L.U.

Õrizz meg ezt az információt jövõbeni referenciák felhasználásához.

## el

**ΣΥΣΤΑΣΕΙΣ ΑΣΦΑΛΕΙΑΣ.** ·Αυτό το παιχνίδι απαιτεί προεναρμολόγηση, που πρέπει να γίνεται από κάποιον ενήλικο. Οι οδηγίες περιλαμβάνουν σχέδια τα οποία επιτρέπουν τη σωστή συναρμολόγηση και τοποθέτηση των αυτοκόλλητων. Για τη σωστή πρόσφυση, θυμηθείτε να καθαρίσετε με υγρό πανί τις επιφάνειες πριν την τοποθέτηση. Πριν δώσετε το παιχνίδι στο παιδί σας, βεβαιωθείτε ότι έχουν κολλήσει καλά. ·Τα στοιχεία συγκράτησης, προστασίας και συσκευασίας, δεν αποτελούν μέρος του παιχνιδιού. Για να αποφύγετε πιθανά ατυχήματα, σας συνιστούμε να συναρμολογήσετε το παιχνίδι μακριά από τα παιδιά. Πριν δώσετε το παιχνίδι στο παιδί σας, θα πρέπει να αφαιρέσετε όλα αυτά τα εξωτερικά στοιχεία. ·Πριν δώσετε το παιχνίδι στο παιδί σας, βεβαιωθείτε ότι όλα τα στοιχεία συνδέσης και οι βίδες είναι τοποθετημένα σωστά και ελέγξτε τα περιοδικά για να βεβαιωθείτε ότι δεν έχουν λασκάρει, γεγονός που θα μπορούσε να προκαλέσει ατύχημα. ·Προς αποφυγή του κινδύνου μόλυνσης από ακαθαρσίες, σας συνιστούμε να καθαρίζετε περιοδικά με υγρό πανί όλες τις επιφάνειες του παιχνιδιού. Τα πλαστικά εξαρτήματα, τα οποία μπορεί να έρθουν σε επαφή με τροφές, έχουν κατασκευαστεί από κατάλληλο γι' αυτή την περίπτωση πλαστικό. Σας συνιστούμε να πλένετε όλα τα εξαρτήματα του παιχνιδιού τα οποία μπορεί να έρθουν σε επαφή με τροφές ύστερα από τη χρήση τους. Σας συνιστούμε επίσης να μην τοποθετείτε σε αυτά καυτά υγρά ή τροφές (που υπερβαίνουν τους 40°C). ·Φροντίστε ώστε το εν λόγω παιχνίδι να μην χρησιμοποιείται κοντά σε σκάλες, ανισόπεδες επιφάνειες, παράθυρα και περσόνες όπου μπορεί να θεί σε κίνδυνο η ακεραιότητα του παιδιού. ·Σας συνιστούμε να παρακολουθείτε τα παιδιά σας όταν χρησιμοποιούν το παιχνίδι. ·Σε περίπτωση όπου παρά τους ελέγχους μας διαπιστώσετε κάποιο ελάττωμα, ή σε περίπτωση όπου έχετε τυχόν αμφιβολίες, συμβουλευτείτε την υπηρεσία εξυπηρέτησης πελατών .

www.fabricajuguetes.com

Κατασκευάστηκε στην Ισπανία: FDJ NINCO, S.L.U.

Φυλάξτε τις οδηγίες για την περίπτωση που χρειαστεί να ανατρέξετε σε αυτές στο μέλλον.

## tr

**GÜVENLİK ÖNERİLERİ.** ·Bu oyuncak, önceden bir yetişkin tarafından gerçekleştirilecek bir montaj gerektirmektedir. Montaj talimatları çizimlerle de içermektedir ve bu sayede doğru bir şekilde montajı yapabilir ve yapışkanları yerleştirebilirsiniz. Düzgün bir yapışma için, yapışkanı yerleştirmeden önce yapışkanı yapıştracanızın yüzeyi nemli bir bezle silmeyi unutmayınız. Oyunağı çocuğa vermeden önce yapışkanların iyice yapıştığından emin olunuz. ·Sabitleme, güvenlik ve ambalaj unsurları oyunağın bir parçası değildir. Olası kaza hasarlarının önüne geçmek için montaj işlemini çocukların erişemeyeceğı bir yerde gerçekleştirmenizi tavsiye ederiz. Oyunağı çocuğunuza vermeden önce bu unsurların hepsinin kaldırıldığından emin olunuz. ·Oyunağı çocuğunuza vermeden önce tüm bağlantı unsurlarının ve vidaların düzgün bir şekilde yerleştirdiğınden emin olunuz ve düzenli olarak gevşeyip gevşemediklerini kontrol ediniz, bu unsurlar bir zarara yol açabilirler. ·Enfeksiyon ve pislikten dolayı kirlenme riskinin önüne geçmek için oyunağın tüm yüzeylerini nemli bir bezle düzenli olarak temizlemenizi tavsiye ederiz. Yiyeceklerle temas halinde bulunabilecek plastik malzemeler, gıda için uygun plastiklerden üretilmişlerdir. Kullanımdan sonra gıda ile temas edebilecek bütün parçaların yıkanması tavsiye edilir. Sıvı ya da sıcak gıdaların (40°den yüksek) koyulması tavsiye edilmez. ·Oyunağın merdiven, pencere ya da engeli yüzeyler çocuklar için risk taşıyabilecek alanlarda kullanılmaması için önlem alın. ·Oyun boyunca bir yetişkinin gözlemesini tavsiye ederiz. ·Bütün kontrollere rağmen bir arıza bulmanız, ya da herhangi bir şüpheye düşmeniz durumunda müşteri hizmetleri departmanımızla iletişime geçin.

www.fabricajuguetes.com

İspanya'da üretilmiştir: FDJ NINCO, S.L.U.

Gelecekteki referanslar için bu bilgiyi saklayınız.

## ar

نصائح تتعلق بالسلامة

· يجب تركيب هذه اللعبة مسبقًا من طرف شخص بالغ. تحتوي إرشادات التركيب على رسومات تسهل تركيب اللعبة تركيبًا صحيحًا وتثبيت المصقات. ·يُنصح بتنظيف اللعبة جيدًا بواسطة قطعة قماش مبللة قبل إصاق المصقات. كما يجب التأكد من أن هذه المصقات مثبتة جيدًا قبل إعطاء اللعبة للطفل.

عناصر التثبيت والوقاية والتغليف ليست جزءًا من اللعبة؛ لذا ولتفادي حصول أي أذى، ننصح بالقيام بعملية التركيب بعيدًا عن الأطفال. وقبل إعطائهم اللعبة يجب التأكد من أنها لا تحتوي على أي من العناصر السابقة الذكر.

· قبل تقديم اللعبة للطفل يجب التأكد من أن كل أجزاء التثبيت والبراغي مثبتة جيدًا. كما يجب مراجعتها دوريًا للتأكد من أنها لم ترتخ لأنها قد تتسبب له في الأذى.

· المواد البلاستيكية التي يمكن أن تتصل بالأغذية صنعت ببلستيك صالح للأغذية. ننصح بغسل كل قطع اللعبة التي قد تتصل بالأغذية بعد استعمالها. ننصح بعدم وضع سوائل ولا أغذية ساخنة (أكثر من 40 درجة مئوية).

· ننصح بتنظيف اللعبة دوريًا بواسطة قطعة قماش مبللة وذلك لتفادي أخطار التعفن والتلوث الناتجة عن تراكم الأوساخ

· كن حذرًا ولا تستعمل اللعبة بالقرب من السلام ولا المنحدرات أو النوافذ أو المناطق التي قد تمثل خطرًا بالنسبة للطفل.

· كما ننصح بأن يُراقب الطفل أثناء لعبه من طرف شخص بالغ.

· في حالة أنه وعلى الرغم من كل عمليات الرقابة التي نقوم بها وجدت عيبًا في اللعبة، أو في حالة وجود أي شيء، قم بالاتصال بخدمة مساعدة المستهلك لدينا.

www.fabricajuguetes.com

FDJ NINCO, S.L.U. صنع في إسبانيا

المرجو الاحتفاظ بالمعلومات للعودة إليها في المستقبل.

Manufactured by / Fabricado por / Fabriqué par  
Fabricatto da / Hergestellt von:

صنع في اسبانيا:



**FJNINCO**

FDJ NINCO, S.L.U.

Avda. del Juguete, 26 - 03440 IBI (Alicante) ESPAÑA

